



Descripción

Material:

Plástico.

Conexiones de contacto AgNi.

Versión:

Botón pulsador rojo.

Marco amarillo.

Indicación:

Los pulsadores de parada de emergencia sirven para desconectar manualmente máquinas e instalaciones en caso de peligro. El botón pulsador se enclava al accionarlo y se puede desbloquear de nuevo girándolo hacia la derecha o la izquierda. El botón rojo está situado sobre un fondo amarillo. Esto permite identificarlo con facilidad.

Certificados / normas cumplidas:

CE, TÜV Süd, cURus.

EN 60947-5-1, EN 60947-5-5, EN ISO 13850.

Datos técnicos:

Posición de montaje: opcional.

Durabilidad mecánica: 50.000 ciclos de conmutación.

Durabilidad eléctrica: 50.000 ciclos de conmutación con carga nominal.

Contacto de ruptura normalmente cerrado: según EN 60947-5-1, Anexo K.

Fuerza de accionamiento: aprox. 25 N (a 20 mm/min).

B10d: 250000.

Tensión de aislamiento nominal U_i : 250 V.

Corriente continua térmica: 5A.

Categoría de uso según IEC/EN60947-5-1:

AC15: 35 V / 5 A.

DC13: 35 V / 2 A.

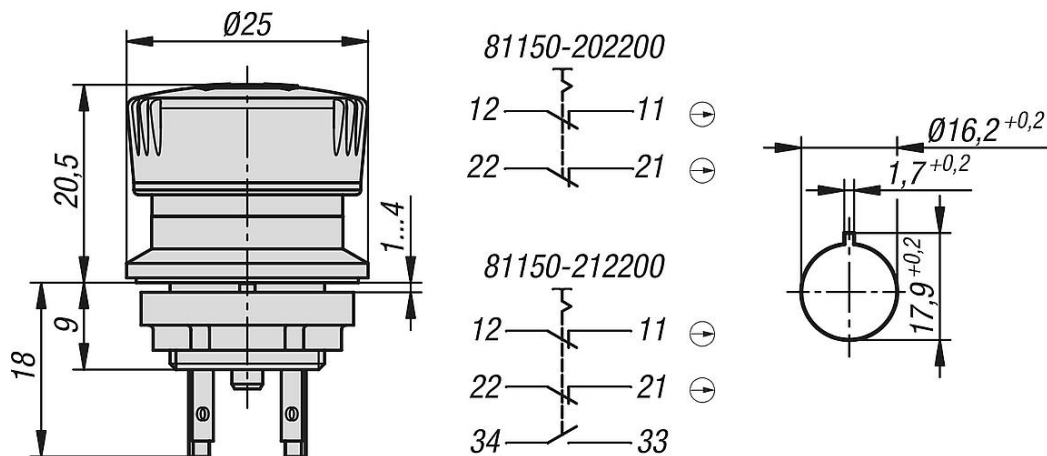
Rango de temperatura:

Temperatura de almacenamiento: -40 °C a +80 °C.

Temperatura de trabajo: -25 °C a +70 °C.

Ventajas:

El contacto de seguridad (versión con contacto N.O.) supervisa continuamente la conexión correcta entre el pulsador de parada de emergencia y el elemento de contacto. Si, debido a un montaje descuidado o a un daño mecánico, el pulsador de parada de emergencia queda seccionado del elemento de contacto, el contacto de seguridad se corta de inmediato y la máquina se detiene.



Nuestros productos

Referencia	Ø instalación	Tipo de conexión	Cantidad de contactos normalmente abiertos	Cantidad de contactos normalmente cerrados	Par de apriete tuerca de montaje Nm	Iluminable
81150-202200	16,2	Conector plano de 2,8 x 0,5mm.	-	2	0,8-1,5	No
81150-212200	16,2	Conector plano de 2,8 x 0,5mm.	1	2	0,8-1,5	No

Referencia	Collar antibloqueo	Resistencia de paso en ohmios	Desbloqueo	Tiempo de rebote ms	Indicador de posición de conmutación
81150-202200	No	<20	Giro a la derecha/ izquierda	<10	Sí
81150-212200	No	<20	Giro a la derecha/ izquierda	<10	Sí

Referencia	Clase de protección	Autocontrolado	Grado de suciedad	Infalible	Categoría de sobretensión
81150-202200	IP65/IP67	No	2	Sí	II
81150-212200	IP65/IP67	Sí	2	Sí	II