



## Descripción

### Material:

Plástico.

Conexiones de contacto AgNi.

### Versión:

Botón pulsador rojo.

Marco amarillo.

### Indicación:

Los pulsadores de parada de emergencia sirven para desconectar manualmente máquinas e instalaciones en caso de peligro. El botón pulsador se enclava al accionarlo y se puede desbloquear de nuevo girándolo hacia la derecha o la izquierda. El botón rojo está situado sobre un fondo amarillo. Esto permite identificarlo con facilidad.

### Certificados / normas cumplidas:

CE, TÜV Süd, CCC, cULus, UR.

EN 60947-5-1, EN 60947-5-5, EN ISO 13850.

### Datos técnicos:

Posición de montaje: opcional.

Durabilidad mecánica: 50.000 ciclos de conmutación.

Durabilidad eléctrica: 50.000 ciclos de conmutación con carga nominal.

Contacto de ruptura normalmente cerrado: según EN 60947-5-1, Anexo K.

Tensión de aislamiento nominal  $U_i$ : 250 V.

Corriente continua térmica: 10A.

Categoría de uso según IEC/EN60947-5-1:

AC15: 250 V / 3 A.

DC13: 24 V / 2 A.

### Rango de temperatura:

Temperatura de almacenamiento: -50 °C a +85 °C.

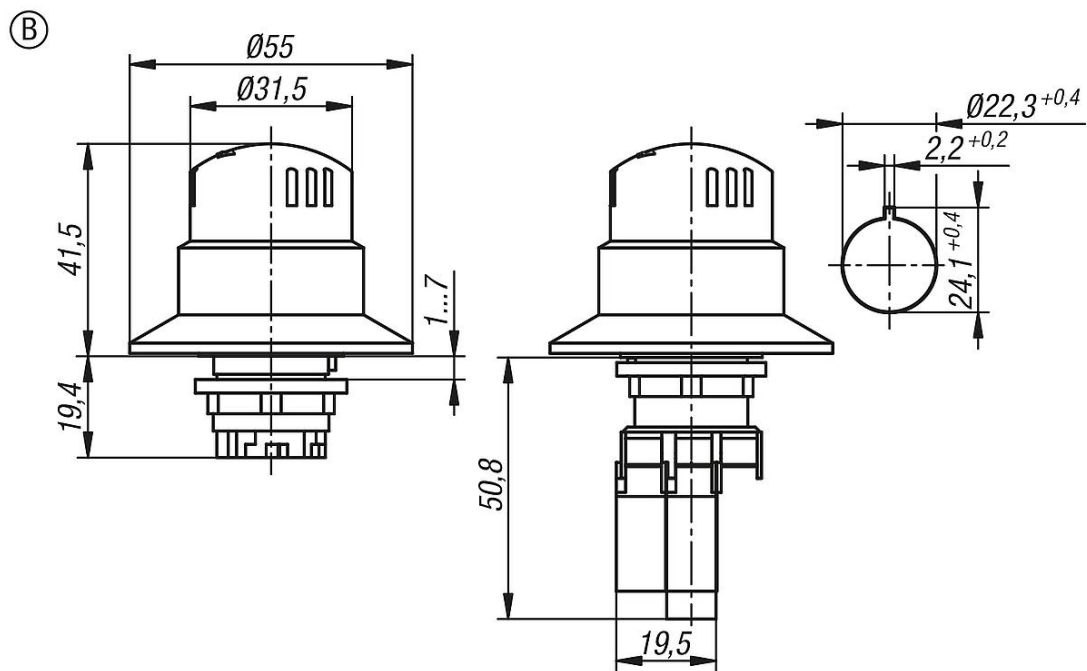
Temperatura de trabajo: -25 °C a +55 °C.

### Ventajas:

El contacto de seguridad supervisa continuamente la conexión correcta entre el pulsador de parada de emergencia y el elemento de contacto. Si, debido a un montaje descuidado o a un daño mecánico, el pulsador de parada de emergencia queda seccionado del elemento de contacto, el contacto de seguridad se corta de inmediato y la máquina se detiene.

### Volumen de suministro:

El pulsador de parada de emergencia está formado por un botón pulsador, una tuerca de racor, 2 bloques de contactos, 1 contacto NC, 1 contacto NC con contacto de seguridad integrado (contacto N.O.) para la desconexión en caso de avería y un soporte para los bloques de contacto.



**Nuestros productos**

Referencia	Forma	Modelo de forma	Ø instalación	Longitud de aislamiento mm	Tipo de conexión
81150-08-213210	B	con collar antibloqueo	22,3	8-10	abrazadera elástica

Referencia	Sección de conexión máx. (mm <sup>2</sup> )	Cantidad de contactos normalmente abiertos	Cantidad de contactos normalmente cerrados	Par de apriete tuerca de montaje Nm	Iluminable
81150-08-213210	0,75-2,5	1	2	2,5	no

Referencia	Collar antibloqueo	Resistencia de paso en ohmios	Desbloqueo	Tensión de contacto mín. V	Corriente de contacto mín. mA
81150-08-213210	sí	<100	giro a la derecha/ izquierda	24	5

Referencia	Tiempo de rebote ms	Indicador de posición de conmutación	Clase de protección	Clase de protección	Autocontrolado	Infalible
81150-08-213210	<10	sí	IP65/IP67	II Aislamiento protector	sí	sí