



Descripción

Material:

Plástico.

Conexiones de contacto AgNi.

Versión:

Botón pulsador rojo.

Carcasa negra/ amarilla.

Indicación:

Los pulsadores de parada de emergencia sirven para desconectar manualmente máquinas e instalaciones en caso de peligro. El botón pulsador se enclava al accionarlo y se puede desbloquear de nuevo girándolo hacia la derecha o la izquierda. El botón rojo está situado sobre un fondo amarillo. Esto permite identificarlo con facilidad.

Certificados / normas cumplidas:

CE, TÜV Süd, CCC.

EN 60947-5-1, EN 60947-5-5, EN ISO 13850.

Datos técnicos:

Posición de montaje: opcional.

Durabilidad mecánica: 50.000 ciclos de conmutación.

Durabilidad eléctrica: 50.000 ciclos de conmutación con carga nominal.

Contacto de ruptura normalmente cerrado: según EN 60947-5-1, Anexo K.

Tensión de aislamiento nominal U_i : 250 V.

Corriente continua térmica: 10A.

Categoría de uso según IEC/EN60947-5-1:

AC15: 250 V / 3 A.

DC13: 24 V / 2 A.

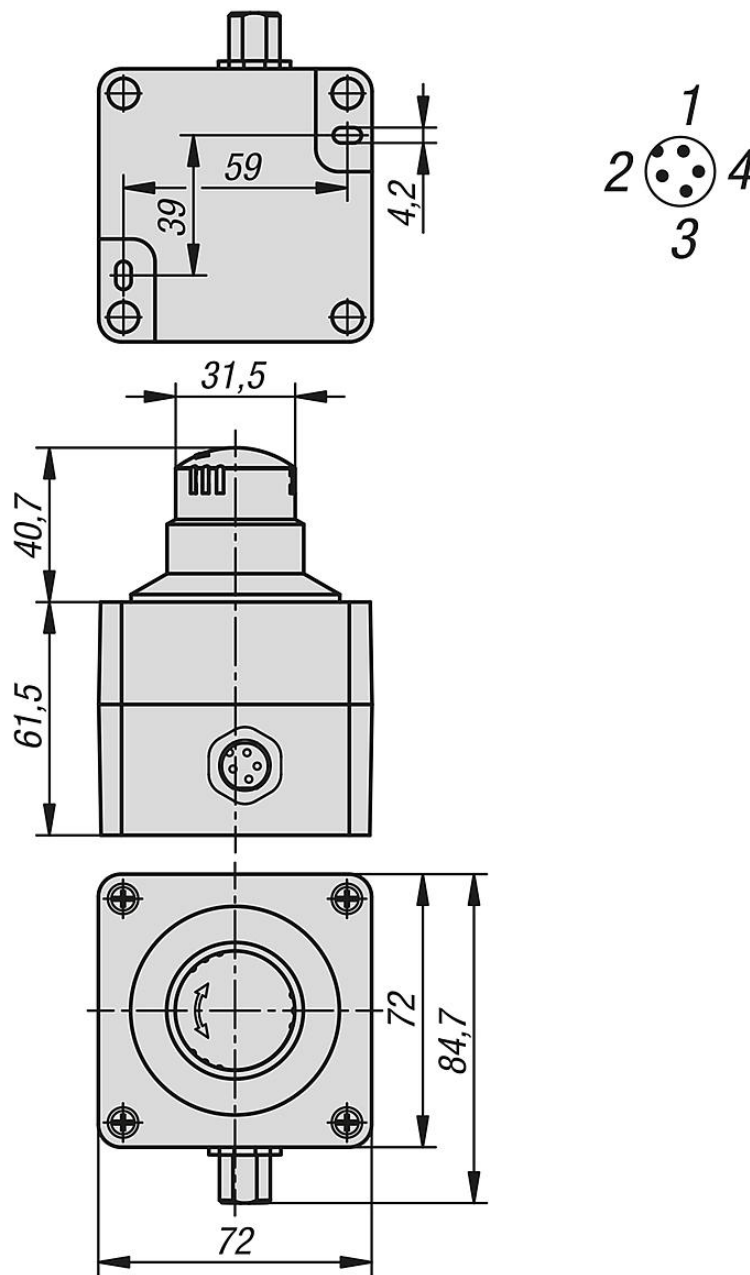
Rango de temperatura:

Temperatura de almacenamiento: -50 °C a +85 °C.

Temperatura de trabajo: -25 °C a +55 °C.

Ventajas:

El contacto de seguridad (versión con contacto N.O.) supervisa continuamente la conexión correcta entre el pulsador de parada de emergencia y el elemento de contacto. Si, debido a un montaje descuidado o a un daño mecánico, el pulsador de parada de emergencia queda seccionado del elemento de contacto, el contacto de seguridad se corta de inmediato y la máquina se detiene.



Nuestros productos

Referencia	Ø instalación	Tipo de conexión	Cantidad de contactos normalmente abiertos	Cantidad de contactos normalmente cerrados	Par de apriete tuerca de montaje Nm	Iluminable
81150-16-204210	22,3	M12 4 polos, código A	-	2	2,5	No
81150-16-214210	22,3	M12 8 polos, código A	1	2	2,5	No

Referencia	Collar antibloqueo	Resistencia de paso en ohmios	Desbloqueo	Tensión de contacto mín. V	Corriente de contacto mín. mA
81150-16-204210	Sí	<100	Giro a la derecha/ izquierda	24	5
81150-16-214210	Sí	<100	Giro a la derecha/ izquierda	24	5

Referencia	Tiempo de rebote ms	Indicador de posición de conmutación	Clase de protección	Clase de protección	Autocontrolado	Infalible
81150-16-204210	<10	Sí	IP65/IP67	II Aislamiento protector	No	Sí

81150-16 Pulsadores de parada de emergencia en carcasa Ø 22,3 mm con bloques de contactos, conexión M12



Nuestros productos

Referencia	Tiempo de rebote ms	Indicador de posición de conmutación	Clase de protección	Clase de protección	Autocontrolado	Infalible
81150-16-214210	<10	Sí	IP65/IP67	II Aislamiento protector	Sí	Sí