



Descripción

Material:

Plástico.

Conexiones de contacto AgNi.

Versión:

Botón pulsador rojo.

Carcasa negra/ amarilla.

Indicación:

Minibox es una carcasa totalmente equipada y lista para conectar, incluyendo el pulsador de parada de emergencia. El delgado contorno de la carcasa se presta especialmente para el montaje en perfiles de aluminio.

Los pulsadores de parada de emergencia sirven para desconectar manualmente máquinas e instalaciones en caso de peligro. El botón pulsador se enclava al accionarlo y se puede desbloquear de nuevo girándolo hacia la derecha o la izquierda. El botón rojo está situado sobre un fondo amarillo. Esto permite identificarlo con facilidad.

Certificados / normas cumplidas:

CE, TÜV Süd.

EN 60947-5-1, EN 60947-5-5, EN ISO 13850.

Datos técnicos:

Posición de montaje: opcional.

Durabilidad mecánica: 50.000 ciclos de conmutación.

Durabilidad eléctrica: 50.000 ciclos de conmutación con carga nominal.

Contacto de ruptura normalmente cerrado: según EN 60947-5-1, Anexo K.

Tensión de aislamiento nominal U_i : 250 V.

Corriente continua térmica: AC15 4 A. DC13 2,5 A.

Categoría de uso según IEC/EN60947-5-1:

AC15: 240 V / 1,5 A.

DC13: 24 V / 2 A.

Rango de temperatura:

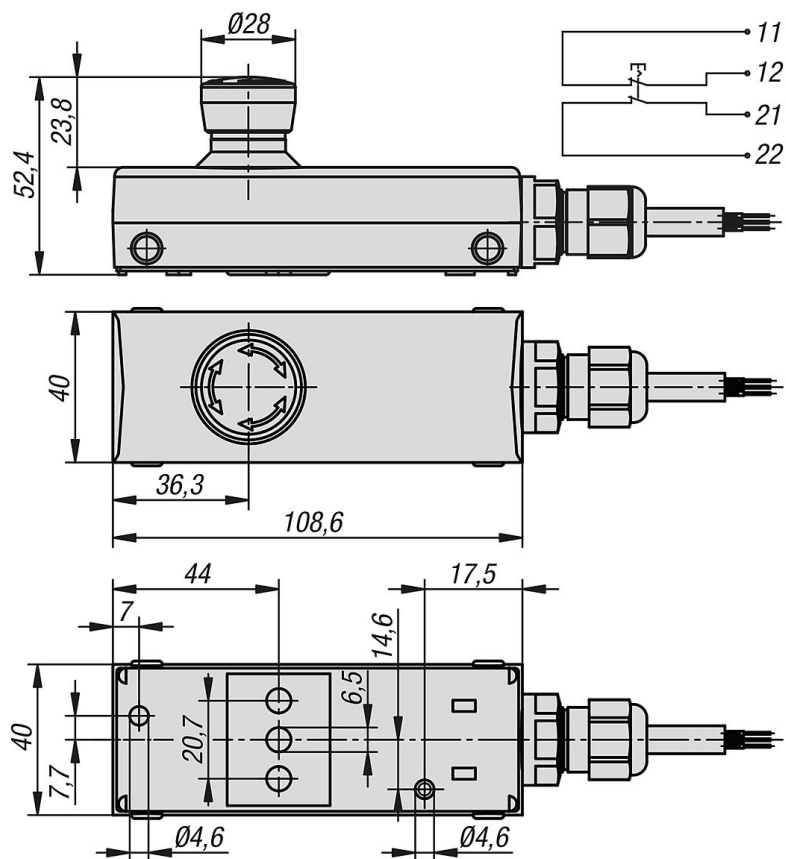
Temperatura de almacenamiento: -25 °C a +85 °C.

Temperatura de trabajo: -25 °C a +70 °C.

Montaje:

La Minibox se puede fijar con un clip de fijación directamente a los perfiles de aluminio con ranura de 8 mm, así como sobre superficies planas.

Abriendo la carcasa, la Minibox se puede fijar también directamente sobre superficies planas con las perforaciones de fijación de Ø 4,6 mm.



Nuestros productos

Referencia	Ø instalación	Longitud de aislamiento mm	Tipo de conexión	Sección de conexión máx. (mm ²)	Cantidad de contactos normalmente cerrados	Iluminable
81150-20-203200	22,3	5	Abrazadera elástica	0,2-1,5	2	No

Referencia	Collar antibloqueo	Resistencia de paso en ohmios	Desbloqueo	Entrada de cable	Tiempo de rebote ms
81150-20-203200	No	<100	Giro a la derecha/ izquierda	M16 con apertura de agujero ciego	<10

Referencia	Indicador de posición de conmutación	Clase de protección	Clase de protección	Autocontrolado	Infalible
81150-20-203200	Sí	IP65	II Aislamiento protector	No	Sí