

Descripción del artículo/Imágenes del producto



**Descripción**

**Material:**

Fundición inyectada de cinc.

**Versión:**

Con recubrimiento de polvo negro, cromado con un brillo intenso o cromado mate.

**Indicación:**

Cierres acodados para un cierre fácil y seguro de puertas y compuertas. Gracias al rebasamiento del punto muerto, se mantienen libres de vibraciones.

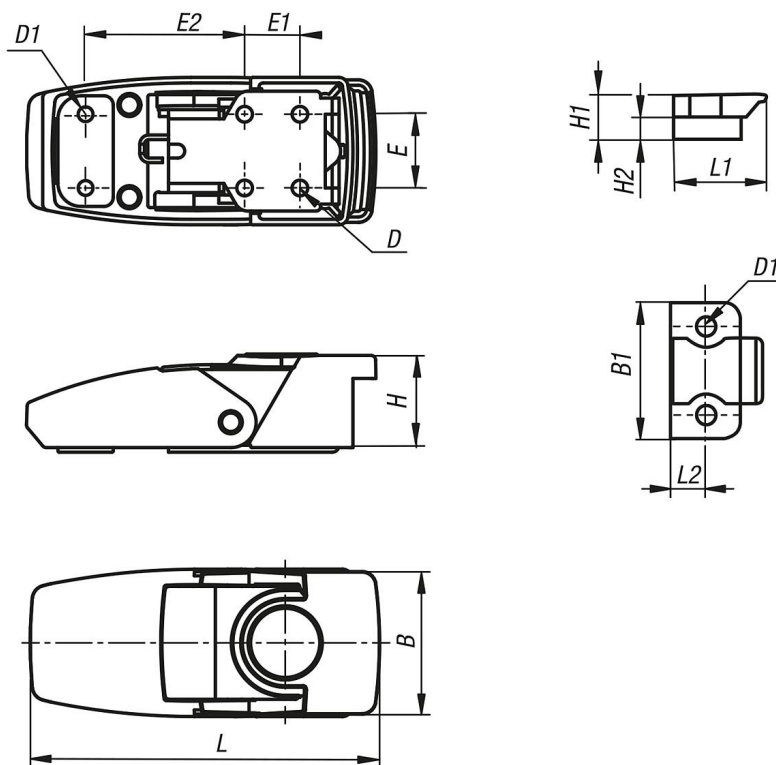
Los cierres acodados se pueden atornillar o remachar. Para fijar los componentes se recomiendan tornillos avellanados de tamaño M3.

La carcasa fundida a presión alberga todas las piezas de funcionamiento y, por eso, están asegurados contra el desmontaje cuando están cerrados.

La capacidad de carga máxima es de 1.200 N.

Se suministra con placa de retención.

Planos



Nuestros productos

Referencia	Versión 1	Color del cuerpo de base	Superficie cuerpo de base	L	B	H	B1	D	D1	E	E1	E2	H1	H2	L1	L2
05547-10-10064	sin llave	negro	recubierto en polvo	64,8	26,5	18	19,7	3,2	3,2	12	12	30	6,5	3,5	15,5	6
05547-10-20064	sin llave	-	cromado con un brillo intenso	64,8	26,5	18	19,7	3,2	3,2	12	12	30	6,5	3,5	15,5	6
05547-10-30064	sin llave	-	cromado mate	64,8	26,5	18	19,7	3,2	3,2	12	12	30	6,5	3,5	15,5	6

Nuestros productos

Referencia	Versión 1	Color del cuerpo de base	Superficie cuerpo de base	L	B	H	B1	D	D1	E	E1	E2	H1	H2	L1	L2
05547-10-10076	sin llave	negro	recubierto en polvo	76	32	21	24	3,2	3,2	16	12	34,5	8	4	16	6
05547-10-20076	sin llave	-	cromado con un brillo intenso	76	32	21	24	3,2	3,2	16	12	34,7	8	4	16	6
05547-10-30076	sin llave	-	cromado mate	76	32	21	24	3,2	3,2	16	12	34,9	8	4	16	6