



Descripción

Material:

Fundición inyectada de cinc.

Versión:

Con recubrimiento de polvo negro, cromado con un brillo intenso o cromado mate.

Indicación:

Cierres acodados para un cierre fácil y seguro de puertas y compuertas. Gracias al rebasamiento del punto muerto, se mantienen libres de vibraciones.

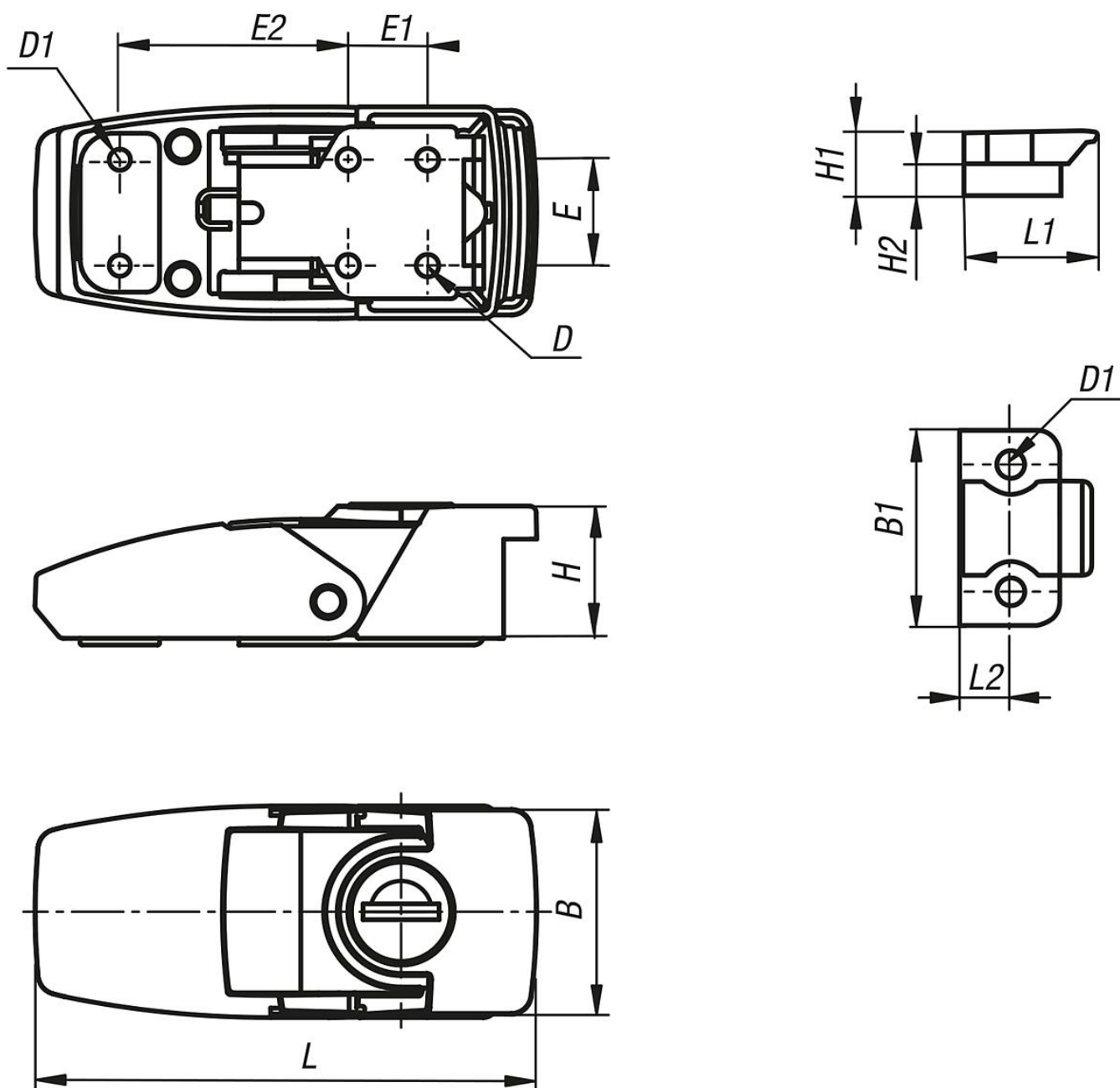
Los cierres acodados se pueden atornillar o remachar. Para fijar los componentes se recomiendan tornillos avellanados de tamaño M3.

La carcasa fundida a presión alberga todas las piezas de funcionamiento y, por eso, están asegurados contra el desmontaje cuando están cerrados.

En la versión con cerradura cilíndrica, se incluyen 2 llaves en el suministro. La llave se puede extraer en ambas posiciones (abierta y cerrada). El cierre es uniforme, es decir, todos los cerrojos se abren con la misma llave.

La capacidad de carga máxima es de 1.200 N.

Se suministra con placa de retención.



Nuestros productos

Referencia	Versión 1	Color del cuerpo de base	Superficie cuerpo de base	L	B	H	B1	D	D1	E	E1	E2	H1	H2	L1	L2
05547-10-11064	bloqueable	negro	recubierto en polvo	64,8	26,5	18	19,7	3,2	3,2	12	12	30	6,5	3,5	15,5	6
05547-10-21064	bloqueable	-	cromado con un brillo intenso	64,8	26,5	18	19,7	3,2	3,2	12	12	30	6,5	3,5	15,5	6
05547-10-31064	bloqueable	-	cromado mate	64,8	26,5	18	19,7	3,2	3,2	12	12	30	6,5	3,5	15,5	6
05547-10-11076	bloqueable	negro	recubierto en polvo	76	32	21	24	3,2	3,2	16	12	34,6	8	4	16	6
05547-10-21076	bloqueable	-	cromado con un brillo intenso	76	32	21	24	3,2	3,2	16	12	34,8	8	4	16	6
05547-10-31076	bloqueable	-	cromado mate	76	32	21	24	3,2	3,2	16	12	34,1	8	4	16	6

