

Descripción

Descripción del producto:

La unidad de rodamiento con apoyo libre consiste en un tornillo para unir dos componentes que permite que estos se muevan entre sí como se desee (rodamiento de apoyo libre).

La unidad de rodamiento con apoyo libre se suele utilizar en estos casos:

- El cambio de temperatura modifica también las dimensiones de un componente
- Ocurren imprecisiones de montaje
- Es necesario compensar tolerancias de fabricación
- La posición de los componentes varía por las cargas dinámicas

Material:

Perno de acero.

Cojinete de deslizamiento de polímero de alto rendimiento para cojinetes de deslizamiento

Junta tórica de NBR.

Versión:

Pernos cincados mediante procedimiento galvánico

Indicación:

La unidad de rodamiento con apoyo libre está formada por tres componentes. Perno, cojinete de deslizamiento y junta tórica.

Al enroscar el perno en el taladro, el cojinete de deslizamiento comprime la junta tórica. Esto ocurre en torno a la medida X. Después, el cojinete de deslizamiento se asienta sobre la cabeza del perno. La carrera está limitada, como corresponde, por la medida de instalación H +0,2. De este modo siempre está garantizado un apoyo flotante.

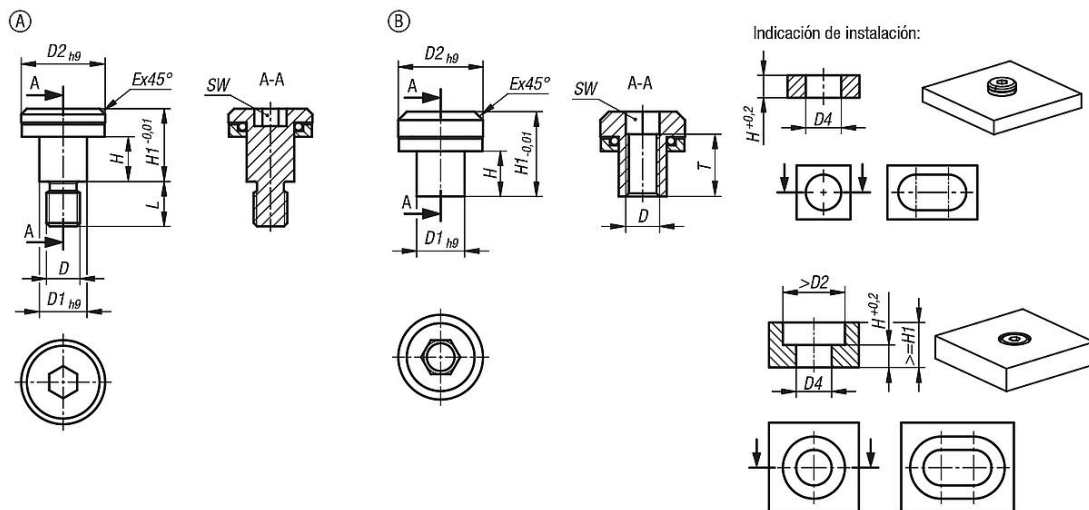
Rango de temperatura:

De -20 °C a +80 °C.

Montaje:

Indicación sobre el momento de torsión indicados:

Los momentos se refieren al atornillado en componentes de acero. Cuando se montan en materiales más blandos, hay que observar la compresión (el asentarse) del diámetro del vástago D2. Hay que aplicar entonces un momento más reducido. Para que los tornillos no se aflojen a pesar de los pares de apriete más reducidos, conviene adherir los tornillos.



Nuestros productos

Referencia	Forma	Modelo de forma	D	D1	D2	D4 máx.	E	H	H1	L	T	SW	Par de apriete máx. Nm	Fuerza axial máx. admisible N
07532-106003004X055	A	con rosca exterior	M4	6	10	8	0,6	3	6,5	5,5	-	3	2	1500
07532-106005004X055	A	con rosca exterior	M4	6	10	8	0,6	5	8,5	5,5	-	3	2	1500
07532-107005005X065	A	con rosca exterior	M5	7	12	9	0,8	5	9	6,5	-	4	4,5	3000
07532-107008005X060	A	con rosca exterior	M5	7	12	9	0,8	8	12	6,5	-	4	4,5	3000
07532-108505006X080	A	con rosca exterior	M6	8,5	15	11	1	5	10	8	-	5	7,5	4900
07532-108508006X080	A	con rosca exterior	M6	8,5	15	11	1	8	13	8	-	5	7,5	4900
07532-110506008X100	A	con rosca exterior	M8	10,5	18	13	1	6	12	10	-	6	18,5	6300
07532-110510008X100	A	con rosca exterior	M8	10,5	18	13	1	10	16	10	-	6	18,5	6300
07532-206003004	B	con rosca interior	M4	6	10	8	1	3	8	-	5	4	2	1500
07532-206005004	B	con rosca interior	M4	6	10	8	1	5	10	-	7	4	2	1500
07532-207005005	B	con rosca interior	M5	7	12	9	1,2	5	10,5	-	7	5	4,5	3000
07532-207008005	B	con rosca interior	M5	7	12	9	1,2	8	13,5	-	10	5	4,5	3000
07532-208505006	B	con rosca interior	M6	8,5	15	11	1,5	5	12	-	8	6	7,5	4900
07532-208508006	B	con rosca interior	M6	8,5	15	11	1,5	8	15	-	11	6	7,5	4900
07532-210506008	B	con rosca interior	M8	10,5	18	13	2	6	15	-	10	8	18,5	6300
07532-210510008	B	con rosca interior	M8	10,5	18	13	2	10	19	-	14	8	18,5	6300