

Descripción del artículo/Imágenes del producto

**Descripción****Material:**

Perno de presión: carcasa y perno de presión de plástico.

Empujador de rodillo: carcasa y rodillo de plástico.

Palanca basculante: carcasa de acero y rodillo de plástico.

Palanca basculante de rodillo: carcasa y palanca de acero, rodillo de plástico.

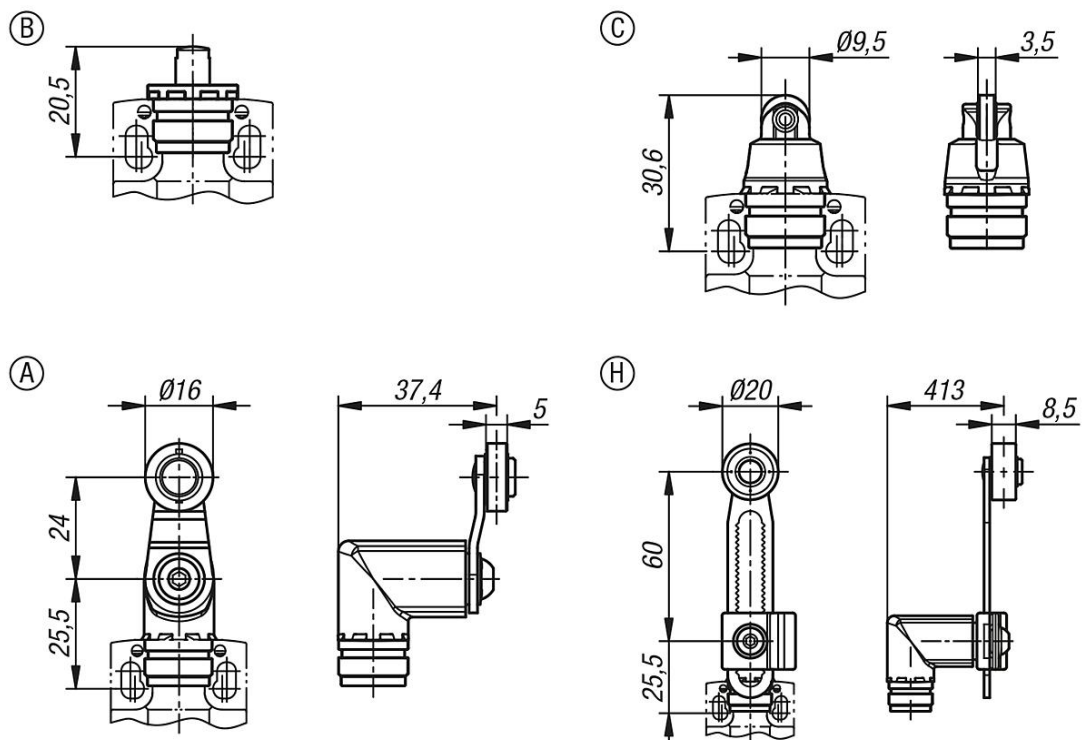
Indicación:

Los actuadores se pueden montar en el interruptor de posición en pasos de 45°. Esto permite una adaptación en cualquier momento a la situación de movimiento concreta.

Rango de temperatura:

De -30 °C a +80 °C.

Planos



Nuestros productos

Actuadores para interruptores de posición

Referencia	Forma	Modelo de forma	Forma de accionamiento	Fuerza de apertura forzada N	Velocidad de accionamiento mín. (acción rápida) mm/min.	Velocidad de accionamiento máx. (acción rápida) mm/s	Posicionamiento de la palanca
83450-10-02	B	perno de presión	EN 50047	>40	10	0,5	-
83450-10-03	C	empujadores de rodillo	EN 50047	>40	10	0,5	-
83450-10-01	A	Palancas basculantes	EN 50047	>40	10	1	ajustable en pasos de 15°
83450-10-08	H	palancas basculantes de rodillo	-	>40	10	1	ajustable en pasos de 15°