

Descripción del artículo/Imágenes del producto



Descripción

Material:

Carcasa y rodillo de plástico.

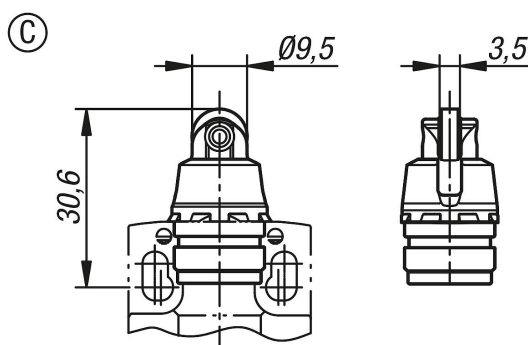
Indicación:

Los actuadores se pueden montar en el interruptor de posición en pasos de 45°. Esto permite una adaptación en cualquier momento a la situación de movimiento concreta.

Rango de temperatura:

De -30 °C a +80 °C.

Planos



Nuestros productos

Referencia	Forma	Modelo de forma	Forma de accionamiento	Fuerza de apertura forzada N	Velocidad de accionamiento mín. (acción rápida) mm/min.	Velocidad de accionamiento máx. (acción rápida) mm/s
83450-10-03	C	empujadores de rodillo	EN 50047	>40	10	0,5