

Descripción

Descripción del producto:

Los pernos de bloqueo se utilizan para impedir una modificación de la posición de bloqueo por fuerzas transversales.

Como ejemplo se puede mencionar el bloqueo de longitud y altura, y el bloqueo de posición en estructuras de máquinas, aparatos, muebles y vehículos especiales.

En los pernos de bloqueo con sensor de estado se puede registrar electrónicamente el estado de accionamiento para su procesamiento posterior.

La conexión, por ejemplo a un control de máquina, se realiza mediante un cable de conexión del sensor integrado.

Material:

Versión de acero:

Casquillo roscado y clavija de bloqueo de acero de corte fácil.

Versión de acero inoxidable:

Clavija de bloqueo endurecida:

Casquillo roscado 1.4305.

Clavija de bloqueo 1.4034.

Clavija de bloqueo no endurecida:

Casquillo roscado 1.4305.

Clavija de bloqueo 1.4305.

Botón de maniobra de termoplástico gris antracita.

Versión:

Versión de acero inoxidable:

Casquillo roscado bruñido.

Clavija de bloqueo endurecida, pulida y bruñida.

Versión de acero inoxidable:

Casquillo roscado de acabado natural.

Clavija de bloqueo endurecida, pulida y con acabado natural.

Clavija de bloqueo no endurecida, pulida y con acabado natural.

Indicación:

El sensor de estado se conmuta durante el enclavamiento con una carrera de S - 1 mm.

Datos técnicos:

Sensor inductivo:

Circuito de salida: PNP Normalmente abierto (NA)

Tensión de servicio: 6 - 30 V CC

Corriente de servicio: <100 mA

Distancia de conmutación: 1 mm

Frecuencia de conmutación: <4000 Hz

A prueba de cortocircuitos: sí

Protegido contra polaridad inversa: sí

Grado de protección: IP 67

Tipo de conexión: 2 m de cable PVC

Rango de temperatura: -10 °C - +70 °C

Homologación: CE, c-UL-us, EAC

Aplicación:

Los pernos de bloqueo con sensor de estado permiten un control del proceso en función del accionamiento. Además se puede garantizar que la clavija de bloqueo se encuentra en el estado de accionamiento deseado.

Seguridad:

Los pernos de bloqueo con sensor de estado no son adecuados para garantizar la seguridad de las personas.

Indicación sobre el dibujo:

- Forma A: sin ranura de bloqueo, sin contratuerca
- Forma B: sin ranura de bloqueo, con contratuerca
- Forma C: sin ranura de bloqueo, con contratuerca
- Forma D: con ranura de bloqueo, con contratuerca

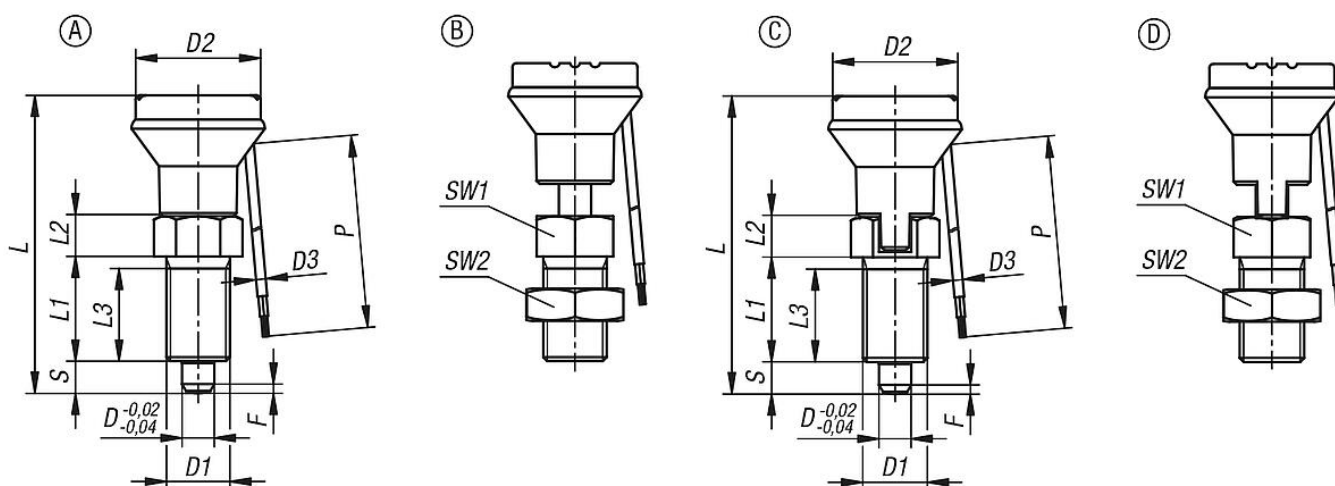
P = Longitud de cable

BN = Marrón

BK = Azul

BU = Negro

Planos



Nuestros productos

| Referencia | Forma | Material del cuerpo de base | Clavija de bloqueo | D | D1 | D2 | D3 | L | L1 | L2 | L3 | Carrera S | SW1 | SW2 | F x 30° | P | Fuerza del muelle inicial F1 aprox. N | Fuerza del muelle final F2 aprox. N |
|-----------------|-------|-----------------------------|--------------------|----|---------|----|-----|----|----|----|----|-----------|-----|-----|---------|------|---------------------------------------|-------------------------------------|
| 03090-20-11051 | A | acero | endurecido | 5 | M10x1 | 25 | 2,4 | 51 | 17 | 7 | 15 | 5 | 13 | - | 1,3 | 2000 | 5 | 12 |
| 03090-20-12061 | A | acero | endurecido | 6 | M12x1,5 | 25 | 2,4 | 56 | 20 | 8 | 17 | 6 | 14 | - | 1,8 | 2000 | 6 | 14 |
| 03090-20-13081 | A | acero | endurecido | 8 | M16x1,5 | 33 | 2,4 | 74 | 26 | 10 | 23 | 8 | 19 | - | 2,3 | 2000 | 15 | 35 |
| 03090-20-14101 | A | acero | endurecido | 10 | M20x1,5 | 33 | 2,4 | 80 | 28 | 12 | 25 | 10 | 22 | - | 2,8 | 2000 | 15 | 34 |
| 03090-20-14121 | A | acero | endurecido | 12 | M20x1,5 | 33 | 2,4 | 84 | 28 | 14 | 25 | 12 | 22 | - | 2,8 | 2000 | 15 | 39 |
| 03090-20-011051 | A | acero inoxidable | endurecido | 5 | M10x1 | 25 | 2,4 | 51 | 17 | 7 | 15 | 5 | 13 | - | 1,3 | 2000 | 5 | 12 |
| 03090-20-012061 | A | acero inoxidable | endurecido | 6 | M12x1,5 | 25 | 2,4 | 56 | 20 | 8 | 17 | 6 | 14 | - | 1,8 | 2000 | 6 | 14 |
| 03090-20-013081 | A | acero inoxidable | endurecido | 8 | M16x1,5 | 33 | 2,4 | 74 | 26 | 10 | 23 | 8 | 19 | - | 2,3 | 2000 | 15 | 35 |
| 03090-20-014101 | A | acero inoxidable | endurecido | 10 | M20x1,5 | 33 | 2,4 | 80 | 28 | 12 | 25 | 10 | 22 | - | 2,8 | 2000 | 15 | 34 |
| 03090-20-014121 | A | acero inoxidable | endurecido | 12 | M20x1,5 | 33 | 2,4 | 84 | 28 | 14 | 25 | 12 | 22 | - | 2,8 | 2000 | 15 | 39 |
| 03090-20-111051 | A | acero inoxidable | no endurecido | 5 | M10x1 | 25 | 2,4 | 51 | 17 | 7 | 15 | 5 | 13 | - | 1,3 | 2000 | 5 | 12 |
| 03090-20-112061 | A | acero inoxidable | no endurecido | 6 | M12x1,5 | 25 | 2,4 | 56 | 20 | 8 | 17 | 6 | 14 | - | 1,8 | 2000 | 6 | 14 |
| 03090-20-113081 | A | acero inoxidable | no endurecido | 8 | M16x1,5 | 33 | 2,4 | 74 | 26 | 10 | 23 | 8 | 19 | - | 2,3 | 2000 | 15 | 35 |
| 03090-20-114101 | A | acero inoxidable | no endurecido | 10 | M20x1,5 | 33 | 2,4 | 80 | 28 | 12 | 25 | 10 | 22 | - | 2,8 | 2000 | 15 | 34 |

03090-20 Pernos de bloqueo de acero o acero inoxidable con botón de maniobra de plástico y sensor de estado, con cable



Nuestros productos

| Referencia | Forma | Material del cuerpo de base | Clavija de bloqueo | D | D1 | D2 | D3 | L | L1 | L2 | L3 | Carrera S | SW1 | SW2 | F x 30° | P | Fuerza del muelle inicial F1 aprox. N | Fuerza del muelle final F2 aprox. N |
|-----------------|-------|-----------------------------|--------------------|----|---------|----|-----|----|----|----|----|-----------|-----|-----|---------|------|---------------------------------------|-------------------------------------|
| 03090-20-114121 | A | acero inoxidable | no endurecido | 12 | M20x1,5 | 33 | 2,4 | 84 | 28 | 14 | 25 | 12 | 22 | - | 2,8 | 2000 | 15 | 39 |
| 03090-20-21051 | B | acero | endurecido | 5 | M10x1 | 25 | 2,4 | 51 | 17 | 7 | 15 | 5 | 13 | 17 | 1,3 | 2000 | 5 | 12 |
| 03090-20-22061 | B | acero | endurecido | 6 | M12x1,5 | 25 | 2,4 | 56 | 20 | 8 | 17 | 6 | 14 | 19 | 1,8 | 2000 | 6 | 14 |
| 03090-20-23081 | B | acero | endurecido | 8 | M16x1,5 | 33 | 2,4 | 74 | 26 | 10 | 23 | 8 | 19 | 24 | 2,3 | 2000 | 15 | 35 |
| 03090-20-24101 | B | acero | endurecido | 10 | M20x1,5 | 33 | 2,4 | 80 | 28 | 12 | 25 | 10 | 22 | 30 | 2,8 | 2000 | 15 | 34 |
| 03090-20-24121 | B | acero | endurecido | 12 | M20x1,5 | 33 | 2,4 | 84 | 28 | 14 | 25 | 12 | 22 | 30 | 2,8 | 2000 | 15 | 39 |
| 03090-20-021051 | B | acero inoxidable | endurecido | 5 | M10x1 | 25 | 2,4 | 51 | 17 | 7 | 15 | 5 | 13 | 17 | 1,3 | 2000 | 5 | 12 |
| 03090-20-022061 | B | acero inoxidable | endurecido | 6 | M12x1,5 | 25 | 2,4 | 56 | 20 | 8 | 17 | 6 | 14 | 19 | 1,8 | 2000 | 6 | 14 |
| 03090-20-023081 | B | acero inoxidable | endurecido | 8 | M16x1,5 | 33 | 2,4 | 74 | 26 | 10 | 23 | 8 | 19 | 24 | 2,3 | 2000 | 15 | 35 |
| 03090-20-024101 | B | acero inoxidable | endurecido | 10 | M20x1,5 | 33 | 2,4 | 80 | 28 | 12 | 25 | 10 | 22 | 30 | 2,8 | 2000 | 15 | 34 |
| 03090-20-024121 | B | acero inoxidable | endurecido | 12 | M20x1,5 | 33 | 2,4 | 84 | 28 | 14 | 25 | 12 | 22 | 30 | 2,8 | 2000 | 15 | 39 |
| 03090-20-121051 | B | acero inoxidable | no endurecido | 5 | M10x1 | 25 | 2,4 | 51 | 17 | 7 | 15 | 5 | 13 | 17 | 1,3 | 2000 | 5 | 12 |
| 03090-20-122061 | B | acero inoxidable | no endurecido | 6 | M12x1,5 | 25 | 2,4 | 56 | 20 | 8 | 17 | 6 | 14 | 19 | 1,8 | 2000 | 6 | 14 |
| 03090-20-123081 | B | acero inoxidable | no endurecido | 8 | M16x1,5 | 33 | 2,4 | 74 | 26 | 10 | 23 | 8 | 19 | 24 | 2,3 | 2000 | 15 | 35 |
| 03090-20-124101 | B | acero inoxidable | no endurecido | 10 | M20x1,5 | 33 | 2,4 | 80 | 28 | 12 | 25 | 10 | 22 | 30 | 2,8 | 2000 | 15 | 34 |
| 03090-20-124121 | B | acero inoxidable | no endurecido | 12 | M20x1,5 | 33 | 2,4 | 84 | 28 | 14 | 25 | 12 | 22 | 30 | 2,8 | 2000 | 15 | 39 |
| 03090-20-31051 | C | acero | endurecido | 5 | M10x1 | 25 | 2,4 | 51 | 17 | 7 | 15 | 5 | 13 | - | 1,3 | 2000 | 5 | 12 |
| 03090-20-32061 | C | acero | endurecido | 6 | M12x1,5 | 25 | 2,4 | 56 | 20 | 8 | 17 | 6 | 14 | - | 1,8 | 2000 | 6 | 14 |
| 03090-20-33081 | C | acero | endurecido | 8 | M16x1,5 | 33 | 2,4 | 74 | 26 | 10 | 23 | 8 | 19 | - | 2,3 | 2000 | 15 | 35 |
| 03090-20-34101 | C | acero | endurecido | 10 | M20x1,5 | 33 | 2,4 | 80 | 28 | 12 | 25 | 10 | 22 | - | 2,8 | 2000 | 15 | 34 |
| 03090-20-34121 | C | acero | endurecido | 12 | M20x1,5 | 33 | 2,4 | 84 | 28 | 14 | 25 | 12 | 22 | - | 2,8 | 2000 | 15 | 39 |
| 03090-20-031051 | C | acero inoxidable | endurecido | 5 | M10x1 | 25 | 2,4 | 51 | 17 | 7 | 15 | 5 | 13 | - | 1,3 | 2000 | 5 | 12 |
| 03090-20-032061 | C | acero inoxidable | endurecido | 6 | M12x1,5 | 25 | 2,4 | 56 | 20 | 8 | 17 | 6 | 14 | - | 1,8 | 2000 | 6 | 14 |
| 03090-20-033081 | C | acero inoxidable | endurecido | 8 | M16x1,5 | 33 | 2,4 | 74 | 26 | 10 | 23 | 8 | 19 | - | 2,3 | 2000 | 15 | 35 |
| 03090-20-034101 | C | acero inoxidable | endurecido | 10 | M20x1,5 | 33 | 2,4 | 80 | 28 | 12 | 25 | 10 | 22 | - | 2,8 | 2000 | 15 | 34 |
| 03090-20-034121 | C | acero inoxidable | endurecido | 12 | M20x1,5 | 33 | 2,4 | 84 | 28 | 14 | 25 | 12 | 22 | - | 2,8 | 2000 | 15 | 39 |
| 03090-20-132061 | C | acero inoxidable | no endurecido | 6 | M12x1,5 | 25 | 2,4 | 56 | 20 | 8 | 17 | 6 | 14 | - | 1,8 | 2000 | 6 | 14 |
| 03090-20-131051 | C | acero inoxidable | no endurecido | 5 | M10x1 | 25 | 2,4 | 51 | 17 | 7 | 15 | 5 | 13 | - | 1,3 | 2000 | 5 | 12 |
| 03090-20-133081 | C | acero inoxidable | no endurecido | 8 | M16x1,5 | 33 | 2,4 | 74 | 26 | 10 | 23 | 8 | 19 | - | 2,3 | 2000 | 15 | 35 |
| 03090-20-134101 | C | acero inoxidable | no endurecido | 10 | M20x1,5 | 33 | 2,4 | 80 | 28 | 12 | 25 | 10 | 22 | - | 2,8 | 2000 | 15 | 34 |
| 03090-20-134121 | C | acero inoxidable | no endurecido | 12 | M20x1,5 | 33 | 2,4 | 84 | 28 | 14 | 25 | 12 | 22 | - | 2,8 | 2000 | 15 | 39 |
| 03090-20-41051 | D | acero | endurecido | 5 | M10x1 | 25 | 2,4 | 51 | 17 | 7 | 15 | 5 | 13 | 17 | 1,3 | 2000 | 5 | 12 |
| 03090-20-42061 | D | acero | endurecido | 6 | M12x1,5 | 25 | 2,4 | 56 | 20 | 8 | 17 | 6 | 14 | 19 | 1,8 | 2000 | 6 | 14 |
| 03090-20-43081 | D | acero | endurecido | 8 | M16x1,5 | 33 | 2,4 | 74 | 26 | 10 | 23 | 8 | 19 | 24 | 2,3 | 2000 | 15 | 35 |
| 03090-20-44101 | D | acero | endurecido | 10 | M20x1,5 | 33 | 2,4 | 80 | 28 | 12 | 25 | 10 | 22 | 30 | 2,8 | 2000 | 15 | 34 |
| 03090-20-44121 | D | acero | endurecido | 12 | M20x1,5 | 33 | 2,4 | 84 | 28 | 14 | 25 | 12 | 22 | 30 | 2,8 | 2000 | 15 | 39 |
| 03090-20-041051 | D | acero inoxidable | endurecido | 5 | M10x1 | 25 | 2,4 | 51 | 17 | 7 | 15 | 5 | 13 | 17 | 1,3 | 2000 | 5 | 12 |
| 03090-20-042061 | D | acero inoxidable | endurecido | 6 | M12x1,5 | 25 | 2,4 | 56 | 20 | 8 | 17 | 6 | 14 | 19 | 1,8 | 2000 | 6 | 14 |
| 03090-20-043081 | D | acero inoxidable | endurecido | 8 | M16x1,5 | 33 | 2,4 | 74 | 26 | 10 | 23 | 8 | 19 | 24 | 2,3 | 2000 | 15 | 35 |
| 03090-20-044101 | D | acero inoxidable | endurecido | 10 | M20x1,5 | 33 | 2,4 | 80 | 28 | 12 | 25 | 10 | 22 | 30 | 2,8 | 2000 | 15 | 34 |
| 03090-20-044121 | D | acero inoxidable | endurecido | 12 | M20x1,5 | 33 | 2,4 | 84 | 28 | 14 | 25 | 12 | 22 | 30 | 2,8 | 2000 | 15 | 39 |
| 03090-20-142061 | D | acero inoxidable | no endurecido | 6 | M12x1,5 | 25 | 2,4 | 56 | 20 | 8 | 17 | 6 | 14 | 19 | 1,8 | 2000 | 6 | 14 |
| 03090-20-141051 | D | acero inoxidable | no endurecido | 5 | M10x1 | 25 | 2,4 | 51 | 17 | 7 | 15 | 5 | 13 | 17 | 1,3 | 2000 | 5 | 12 |
| 03090-20-143081 | D | acero inoxidable | no endurecido | 8 | M16x1,5 | 33 | 2,4 | 74 | 26 | 10 | 23 | 8 | 19 | 24 | 2,3 | 2000 | 15 | 35 |
| 03090-20-144101 | D | acero inoxidable | no endurecido | 10 | M20x1,5 | 33 | 2,4 | 80 | 28 | 12 | 25 | 10 | 22 | 30 | 2,8 | 2000 | 15 | 34 |
| 03090-20-144121 | D | acero inoxidable | no endurecido | 12 | M20x1,5 | 33 | 2,4 | 84 | 28 | 14 | 25 | 12 | 22 | 30 | 2,8 | 2000 | 15 | 39 |