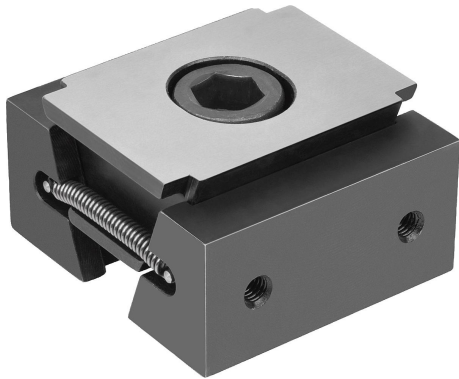


Descripción del artículo/Imágenes del producto



Descripción

Descripción del producto:

Las mordazas de sujeción son ideales para sujeciones múltiples debido a su principio de funcionamiento. Las superficies de sujeción en cuña permiten alcanzar grandes fuerzas de sujeción. De forma opcional, las mordazas de sujeción se pueden aplicar junto con el carril de sujeción, en perforaciones roscadas o en una ranura en T para la sujeción. Al girar el tornillo tensor, los dos segmentos de sujeción se mueven hacia fuera y empujan la pieza de trabajo contra la mordaza de tope del dispositivo de mecanizado. A través del agujero alargado integrado, es posible introducir las mordazas de sujeción en la cuña doble o compensar las tolerancias. Recorrido de desplazamiento: M12 = $\pm 1,0$ mm.

Material:

Cuña doble y segmentos de sujeción de acero de cementación.

Versión:

Cuña doble y segmentos de sujeción endurecidos fosfatados.

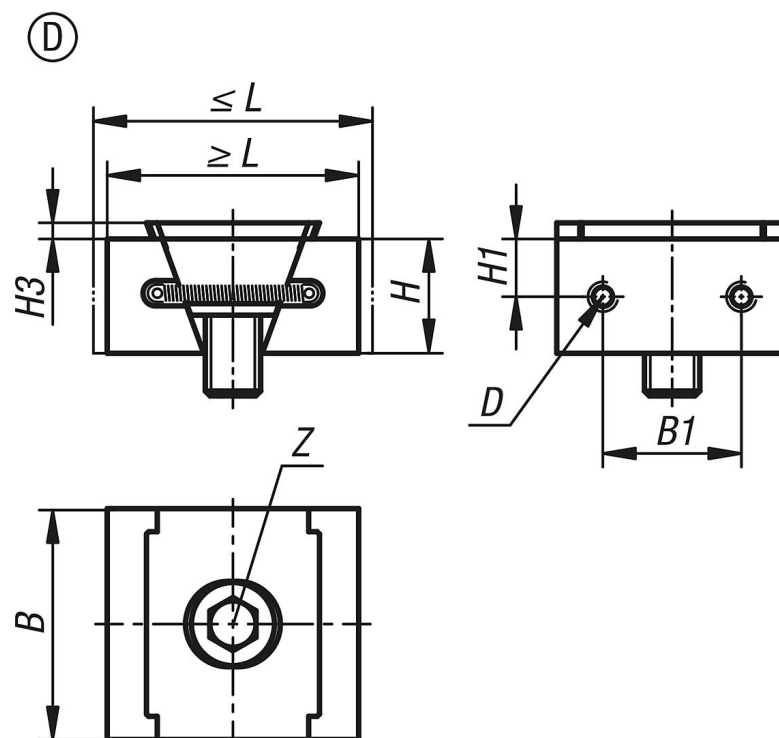
Indicación:

Con las dos perforaciones atornilladas en las superficies de sujeción se pueden montar apoyos adicionales para una profundidad de sujeción óptima de la pieza de trabajo.

Volumen de suministro:

Mordazas de sujeción.
Tornillo de fijación.

Planos



Nuestros productos

Referencia	Forma	L mín.	L máx.	B	H	B1	H1	H3	D Rosca interior	Z Tornillo de cabeza cilíndrica DIN 912	Fuerza de sujeción máx. kN	Par de apriete máx. Nm
41501-0500412	D	54,5	60,5	50	25	30	12,5	3,5	M5	M12x25	30	85