

Descripción

Material:

GJL 300.

Versión:

Superficies de apoyo y superficies de sujeción con mecanizado de precisión.

Indicación:

Distancia entre retículas $50 \pm 0,02$ mm.

Se utilizan torres de sujeción con perforaciones de retícula en centros de mecanizado horizontales.

Las perforaciones de retícula etiquetadas de forma alfanumérica garantizan una asignación definida de los elementos de sujeción en caso de repetición.

Las torres de sujeción se adaptan a mesas de máquinas para máquinas-herramienta según DIN 55201 y JIS6337-1980.

Los bulones de posicionamiento para fijar las paletas en las mesas de máquinas según DIN 55201 deben solicitarse por separado.

Los tapones protectores para cerrar las perforaciones de retícula deben solicitarse por separado.

El suministro incluye tornillos con ojo para el transporte.

Otras dimensiones a petición.

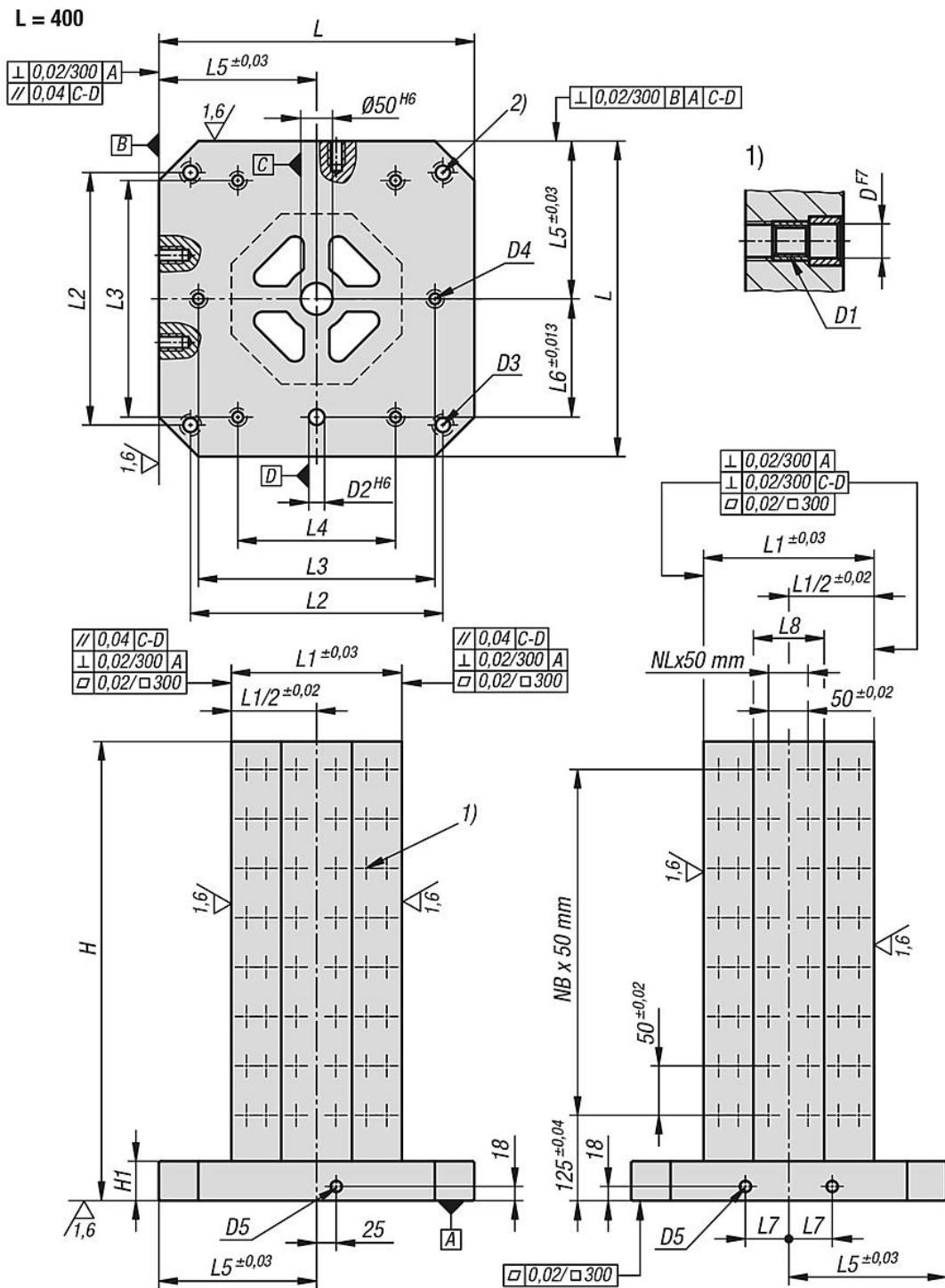
A petición:

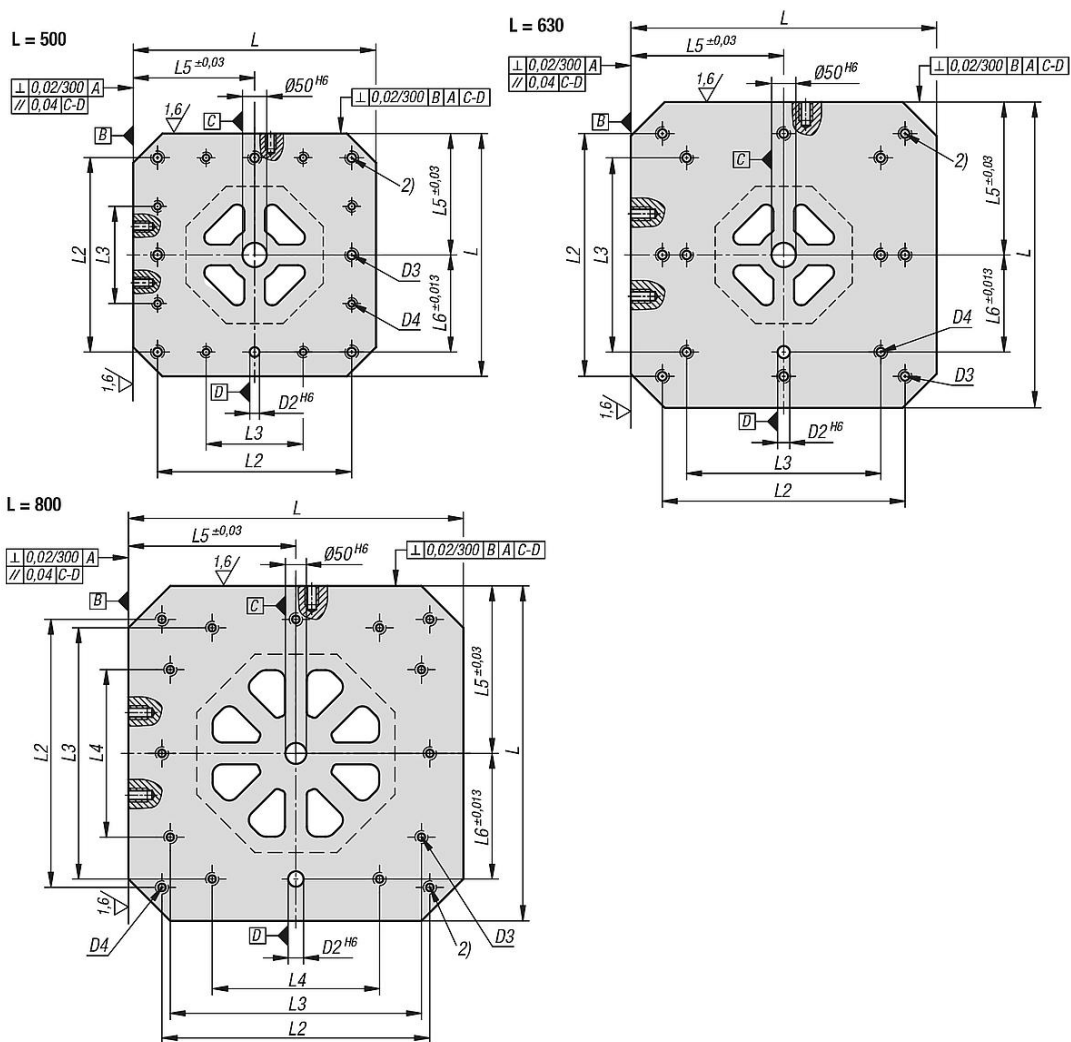
Otras dimensiones.

Indicación sobre el dibujo:

1) Perforación de retícula

2) Perforación de pasada para tornillo de cabeza cilíndrica DIN 912 (D3/D4)





Nuestros productos

Referencia	L	H	L1	D	D1	D2	D3	D4	D5	H1	L2	L3	L4	L5	L6	L7	L8	Número de perforaciones de retícula	NL=Cantidad en dirección longitudinal	NB=Cantidad en dirección transversal
01856-21240050	400	500	250	12	M12	20	M16	M12	M16	50	320	300	200	200	150	55	103	128	1	7
01856-21240065	400	650	250	12	M12	20	M16	M12	M16	50	320	300	200	200	150	55	103	176	1	10
01856-21250060	500	600	300	12	M12	20	M16	M12	M16	50	400	200	-	250	200	75	124	160	1	9
01856-21250075	500	750	300	12	M12	20	M16	M12	M16	50	400	200	-	250	200	75	124	208	1	12
01856-21263070	630	700	350	12	M12	25	M16	M16	M16	50	500	400	-	315	200	100	145	192	1	11
01856-21263085	630	850	350	12	M12	25	M16	M16	M16	50	500	400	-	315	200	100	145	240	1	14
01856-21280080	800	800	500	12	M12	25	M16	M16	M16	50	640	600	400	400	300	135	207	448	3	13
01856-21280100	800	1000	500	12	M12	25	M16	M16	M16	50	640	600	400	400	300	135	207	576	3	17
01856-21640050	400	500	250	16	M16	20	M16	M12	M16	50	320	300	200	200	150	55	103	128	1	7
01856-21640065	400	650	250	16	M16	20	M16	M12	M16	50	320	300	200	200	150	55	103	176	1	10
01856-21650060	500	600	300	16	M16	20	M16	M12	M16	50	400	200	-	250	200	75	124	160	1	9
01856-21650075	500	750	300	16	M16	20	M16	M12	M16	50	400	200	-	250	200	75	124	208	1	12
01856-21663070	630	700	350	16	M16	25	M16	M16	M16	50	500	400	-	315	200	100	145	192	1	11
01856-21663085	630	850	350	16	M16	25	M16	M16	M16	50	500	400	-	315	200	100	145	240	1	14
01856-21680080	800	800	500	16	M16	25	M16	M16	M16	50	640	600	400	400	300	135	207	448	3	13
01856-21680100	800	1000	500	16	M16	25	M16	M16	M16	50	640	600	400	400	300	135	207	576	3	17

