

## Descripción del artículo/Imágenes del producto



## Descripción

## Material:

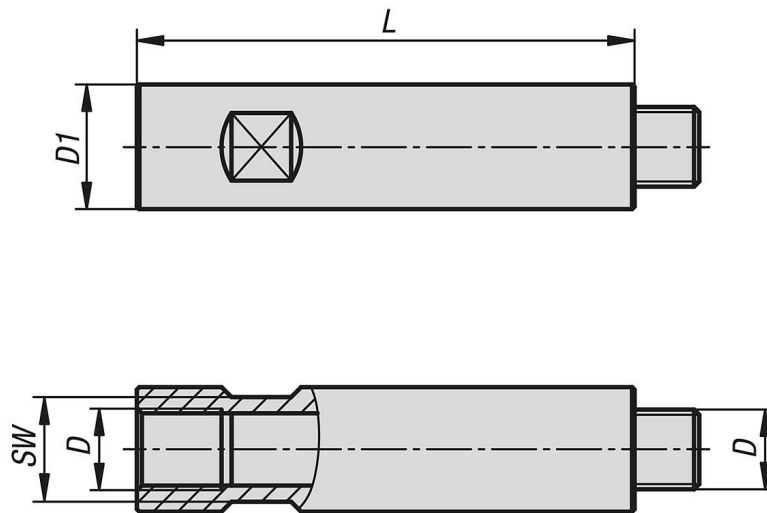
Acero.

## Indicación:

Los árboles de extensión sirven para ampliar el rango de ajuste.

Van montados entre el estabilizador de pieza de trabajo y el juego de fijación por medio de una bola de sujeción.

## Planos



## Nuestros productos

Referencia	Tamaño	D	D1	L	SW	Peso kg
02401-1625075	25	M16x1,5	25	75	21	0.233
02401-1625100	25	M16x1,5	25	100	21	0.293
02401-1625150	25	M16x1,5	25	150	21	0.416
02401-1625250	25	M16x1,5	25	250	21	0.697
02401-1625500	25	M16x1,5	25	500	21	1.3
02401-2750100	50	M27x2	40	100	36	0.726
02401-2750150	50	M27x2	40	150	36	1.04
02401-2750250	50	M27x2	40	250	36	1.623
02401-2750500	50	M27x2	40	500	36	3.12