

Descripción del artículo/Imágenes del producto



Descripción

Descripción del producto:

El ajuste de precisión permite reglar las separaciones entre la pieza de trabajo y la mesa de apoyo de forma exacta. En caso necesario, puede ajustar la tracción o presión del estabilizador de pieza de trabajo con precargas.

Material:

Acero.

Versión:

Piezas de adaptación oxidadas en negro.

Medias cubiertas nitradas.

Indicación:

Para el sistema estabilizador de pieza de trabajo de tamaño 25, se necesita únicamente el ajuste de precisión 02402-25120150.

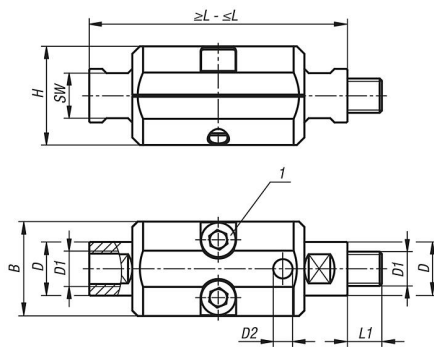
Para utilizar el ajuste de precisión en el sistema estabilizador de piezas de trabajo de tamaño 50, se necesita el ajuste de precisión 02402.25120150, así como el adaptador 02402.50 (el producto consta de 2 piezas adaptadoras y un tornillo prisionero en los extremos respectivos).

Indicación sobre el dibujo:

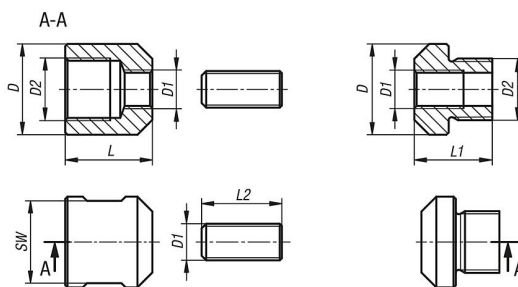
1) Tornillo de cabeza cilíndrica DIN EN ISO 4762, M10

Planos

Tamaño de sistema 25



Adaptador para sistema de tamaño 50



Nuestros productos

Referencia	Descripción	Tamaño	B	D	D1	D2	H	L mín.	L máx.	L	L1	L2	SW
02402-25120150	Ajuste Fino	25	44	25	M16x1,5	9	46	120	150	-	16	-	21

Nuestros productos

Referencia	Descripción	Tamaño	B	D	D1	D2	H	L mín.	L máx.	L	L1	L2	SW
02402-50	Adaptador	50	-	39,7	M16x1,5	M27x2	-	-	-	38	34	35	36