

Descripción del artículo/Imágenes del producto



Descripción

Descripción del producto:

El imán de retención va unido al estabilizador de pieza de trabajo y se puede posicionar como se desee, lo que garantiza la flexibilidad de colocación sobre la mesa de la máquina.

Indicación:

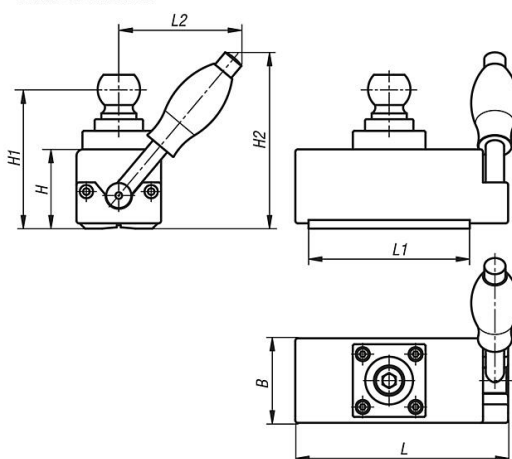
La máxima adherencia con el imán para el sistema estabilizador de pieza de trabajo de tamaño 25 02403-25161064 se logra a partir de los 8 mm de grosor del material. La máxima adherencia con el imán para el sistema estabilizador de pieza de trabajo de tamaño 50, 02403-50205087 se logra a partir de los 15 mm de grosor del material.

No debe utilizarse como herramienta de elevación.

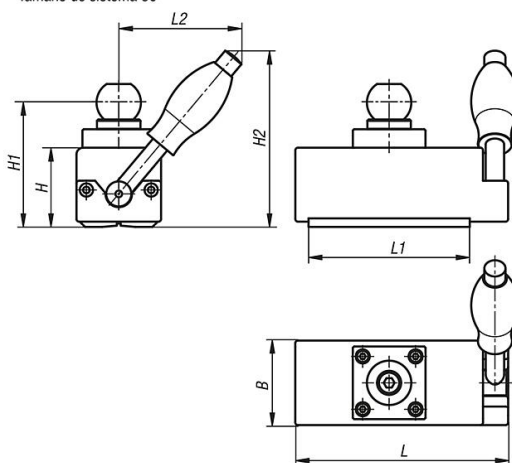
Entre los dos tamaños de sistema se pueden intercambiar bolas de sujeción con la placa adaptadora correspondiente.

Planos

Tamaño de sistema 25



Tamaño de sistema 50



Nuestros productos

Referencia	Tamaño	B	H	H1	H2	L	L1	L2	Fuerza de adherencia N	Peso kg
02403-25161064	25	64	60	102	133	161	122	92	1470	3.73
02403-50205087	50	87	78	134	181	205	162	145	1960	8.6