

## Descripción del artículo/Imágenes del producto



## Descripción

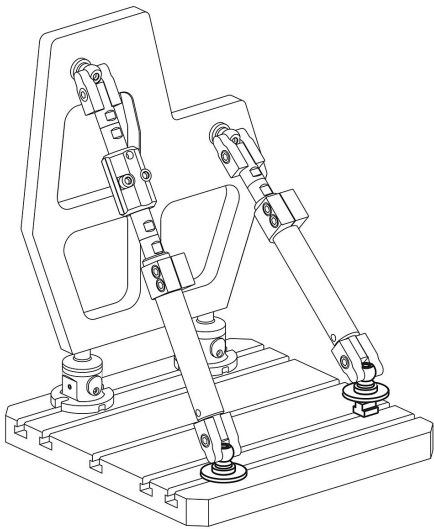
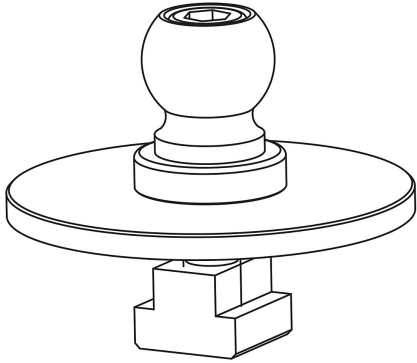
## Material:

Acero.

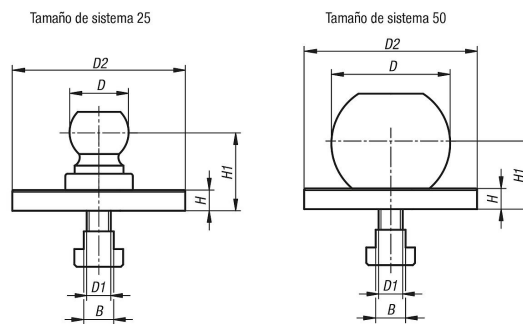
## Indicación:

El juego de fijación para ranura en T está diseñado para la adaptación a mesas de máquinas con ranuras en T.

Entre los dos tamaños de sistema se pueden intercambiar bolas de sujeción.



## Planos



## Nuestros productos

Referencia	Tamaño	B	D	D1	D2	H	H1
02404-2514	25	14	25,4	M10	78	10	35

## Nuestros productos

Referencia	Tamaño	B	D	D1	D2	H	H1
02404-2518	25	18	25,4	M10	78	10	35
02404-2522	25	22	25,4	M10	78	10	35
02404-2528	25	28	25,4	M10	78	10	35
02404-5014	50	14	50	M10	78	10	30
02404-5018	50	18	50	M10	78	10	30
02404-5022	50	22	50	M10	78	10	30
02404-5028	50	28	50	M10	78	10	30