

Descripción del artículo/Imágenes del producto



Descripción

Material:

Acero.

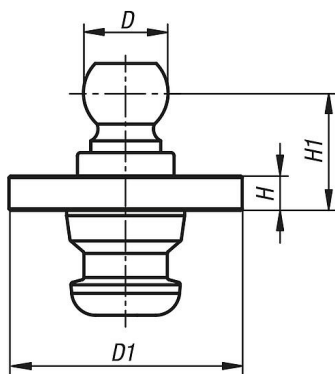
Indicación:

El juego de fijación está diseñado para la adaptación a la técnica de sujeción de punto cero UNILOCK.

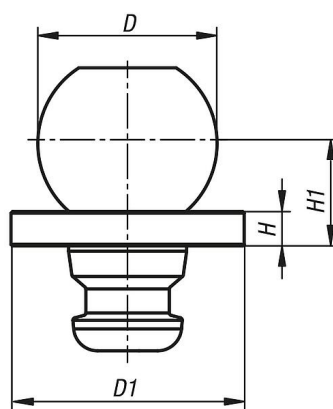
Entre los dos tamaños de sistema se pueden intercambiar bolas de sujeción.

Planos

Tamaño de sistema 25



Tamaño de sistema 50



Nuestros productos

Referencia	Tamaño	D	D1	H	H1
02405-2540	25	25,4	78	10	35
02405-5040	50	50	78	10	30