

## Descripción del artículo/Imágenes del producto



## Descripción

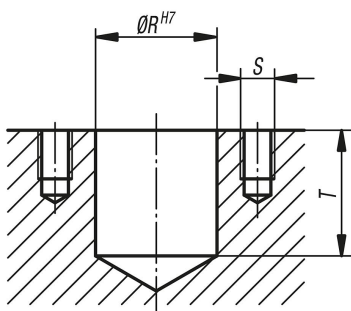
**Material, versión:**

Cuerpo de acero para temple y revenido endurecido y bruñido.  
Pasador de posicionamiento de acero para herramientas endurecido.

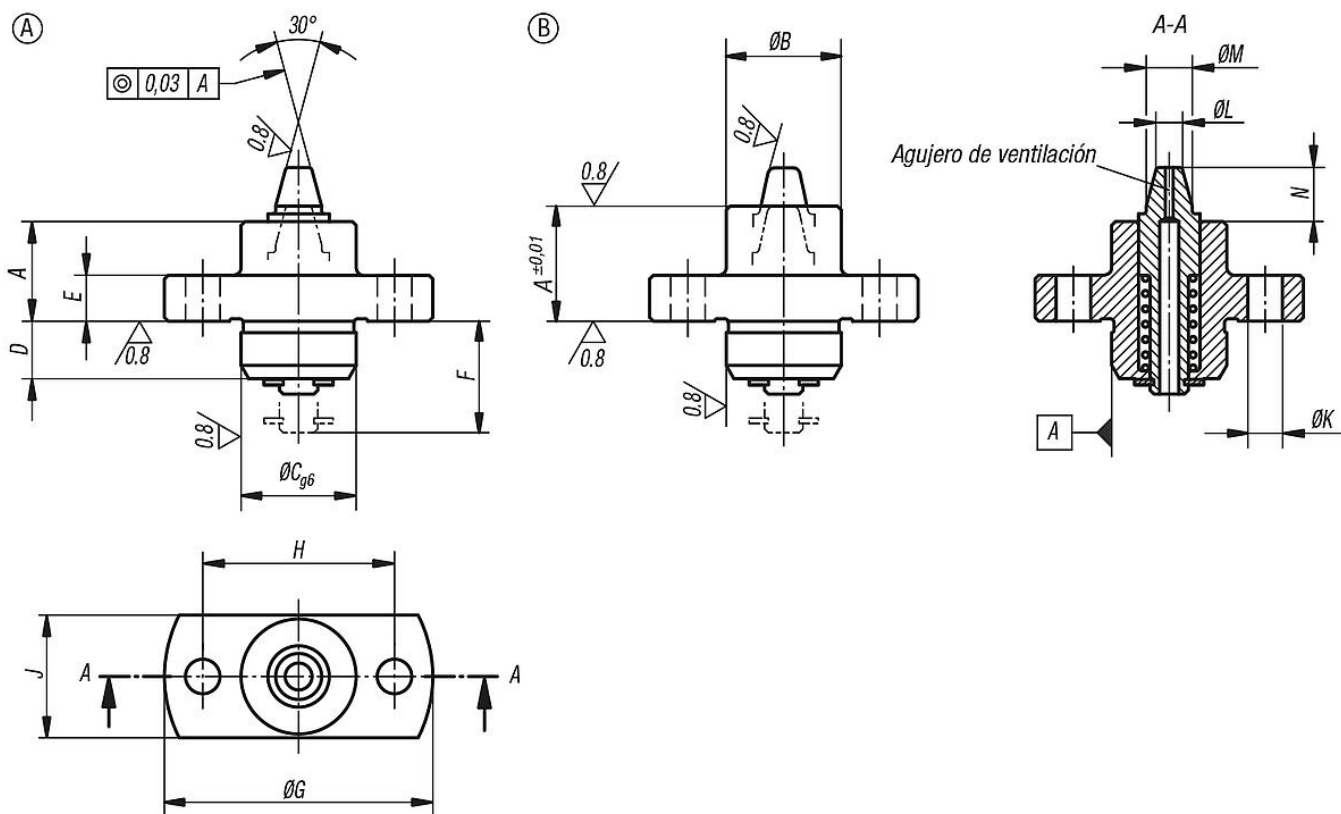
**Indicación:**

\* Se puede posicionar dentro de estas indicaciones de diámetro.

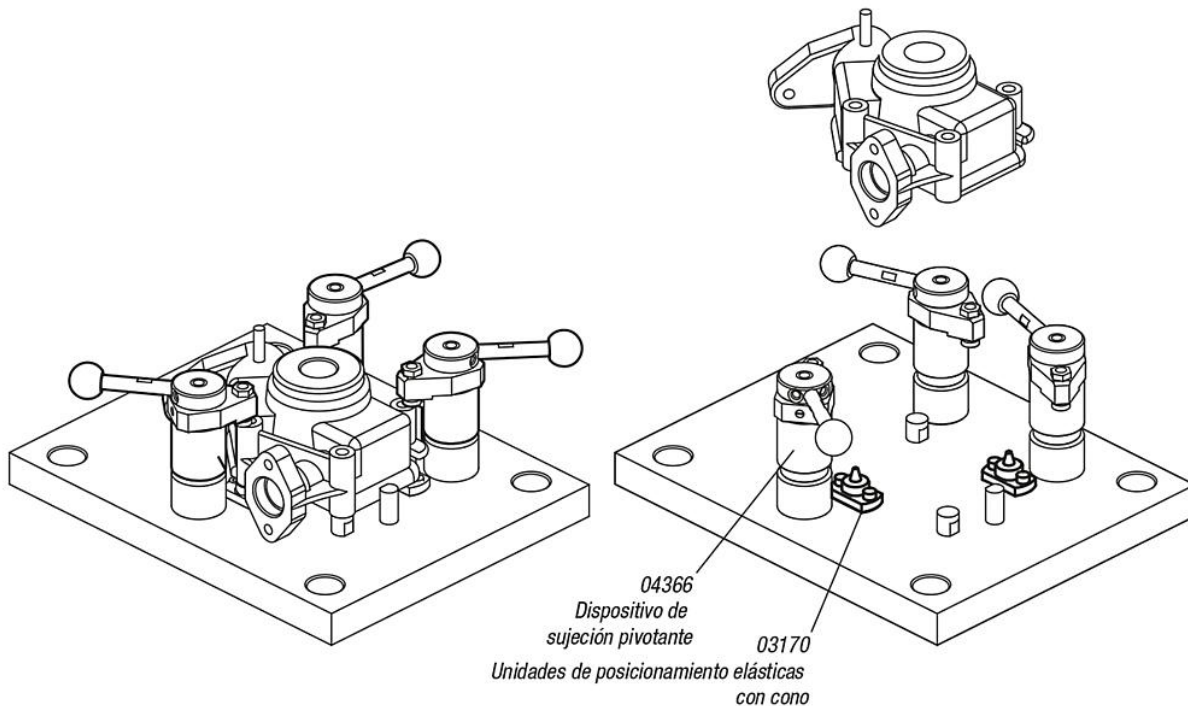
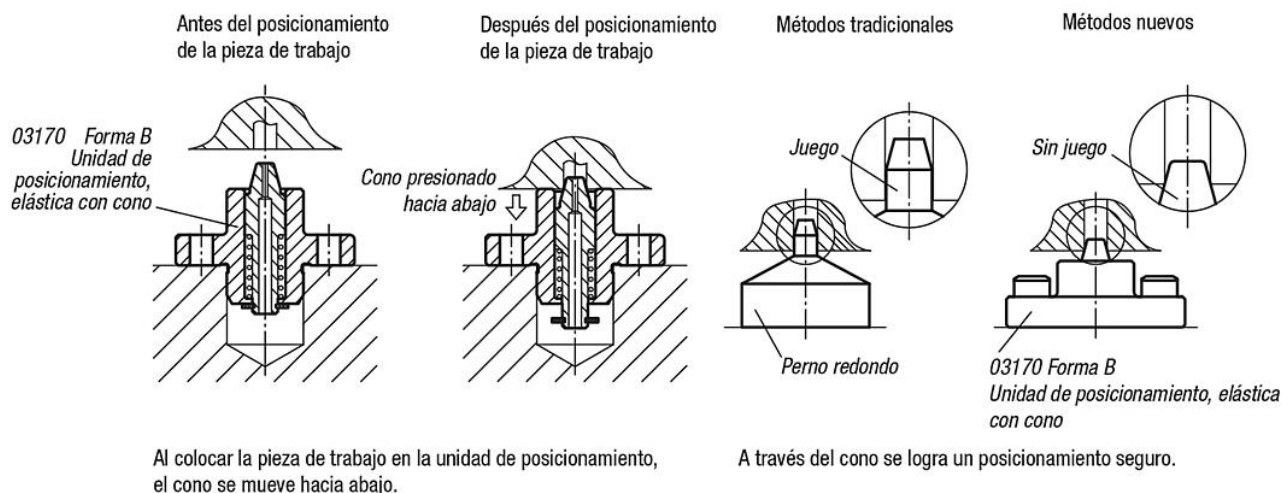
Dimensión de la perforación  
de alojamiento



## Planos



Planos



Indicación:  
Al accionar el dispositivo de sujeción pivotante, sostenga la herramienta hacia abajo para evitar que se levante a través de la unidad de posicionamiento.

Nuestros productos

Referencia	Forma	A	B	C	D	E	F	G	H	J	K	L	M	N	R	S	T	Perforación de alojamiento	Fuerza del muelle del cono N
03170-15060	A	13	15	15	7,5	6	15	35	25	16	4,5	3,5	6	7,4	15	M4	16	Ø3,8 - Ø5,2*	6,4 - 19,3
03170-15070	A	13	15	15	7,5	6	15	35	25	16	4,5	4,5	7	7,4	15	M4	16	Ø4,8 - Ø6,2*	6,4 - 19,3
03170-20090	A	18	20	20	10	8	20	40	30	22	4,5	5,5	9	9,3	20	M4	21	Ø5,8 - Ø8,2*	5,5 - 20,5
03170-20110	A	18	20	20	10	8	20	40	30	22	4,5	7,5	11	9,3	20	M4	21	Ø7,8 - Ø10,2*	5,5 - 20,5

## Nuestros productos

Referencia	Forma	A	B	C	D	E	F	G	H	J	K	L	M	N	R	S	T	Perforación de alojamiento	Fuerza del muelle del cono N
03170-15061	B	15	15	15	7,5	6	15	35	25	16	4,5	3,5	6	5,4	15	M4	16	Ø3,8 - Ø5,2*	6,4 - 19,3
03170-15071	B	15	15	15	7,5	6	15	35	25	16	4,5	4,5	7	5,4	15	M4	16	Ø4,8 - Ø6,2*	6,4 - 19,3
03170-20091	B	20	20	20	10	8	20	40	30	22	4,5	5,5	9	7,3	20	M4	21	Ø5,8 - Ø8,2*	5,5 - 20,5
03170-20111	B	20	20	20	10	8	20	40	30	22	4,5	7,5	11	7,3	20	M4	21	Ø7,8 - Ø10,2*	5,5 - 20,5