

Descripción del artículo/Imágenes del producto

**Descripción****Material:**

Acero para temple y revenido.

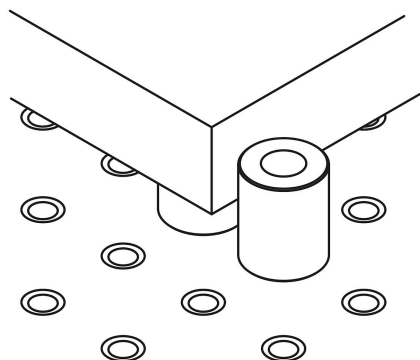
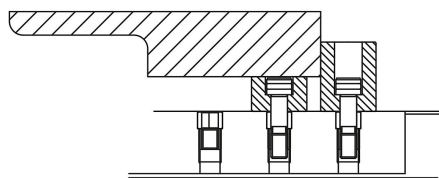
Versión:

Tratado en caliente.

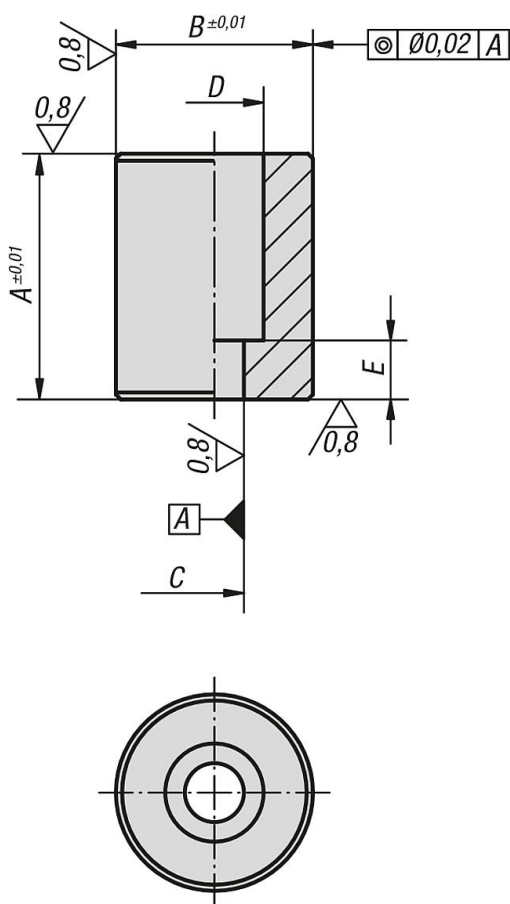
Superficies de revestimiento y superficies de apoyo pulidas.

Indicación:

El posicionamiento y la fijación de las piezas de soporte y de instalación se realizan, dependiendo del sistema (M8, M12, M16), mediante un tornillo de ajuste o mediante una hembrilla con tornillo de cabeza cilíndrica.



Planos



Nuestros productos

Referencia	A	B	C Ø para tornillo de ajuste	D	E	Tornillo de ajuste correspondiente
02394-12025	25	40	12 H7	20	12	07533-12045
02394-12050	50	40	12 H7	20	12	07533-12045
02394-12075	75	40	12 H7	20	12	07533-12045
02394-16050	50	50	16 H7	26	15	07533-16055
02394-16075	75	50	16 H7	26	15	07533-16055
02394-16100	100	50	16 H7	26	25	07533-16065
02394-16125	125	50	16 H7	26	25	07533-16065