

## Descripción del artículo/Imágenes del producto



## Descripción

**Material:**

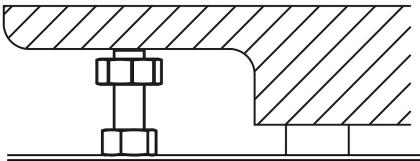
Acero para temple y revenido.

**Versión:**

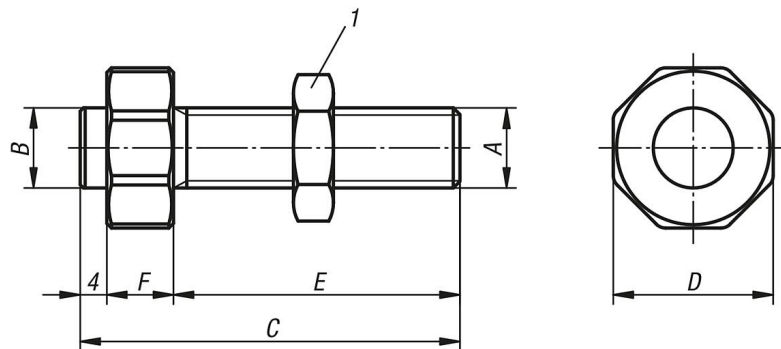
Tratado en caliente y bruñido.

**Indicación sobre el dibujo:**

1) Contratuerca



## Planos



## Nuestros productos

Referencia	A	B	C	D	E	F
02038-08041	M8	8	41	17	30	7
02038-08051	M8	8	51	17	40	7
02038-12057	M12	12	57	24	43	10
02038-12072	M12	12	72	24	58	10
02038-16057	M16	16	57	30	43	10
02038-16072	M16	16	72	30	58	10

