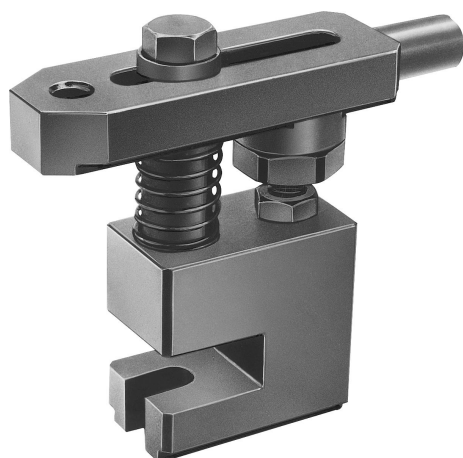


Descripción del artículo/Imágenes del producto



Descripción

Material:

Acero para temple y revenido.

Versión:

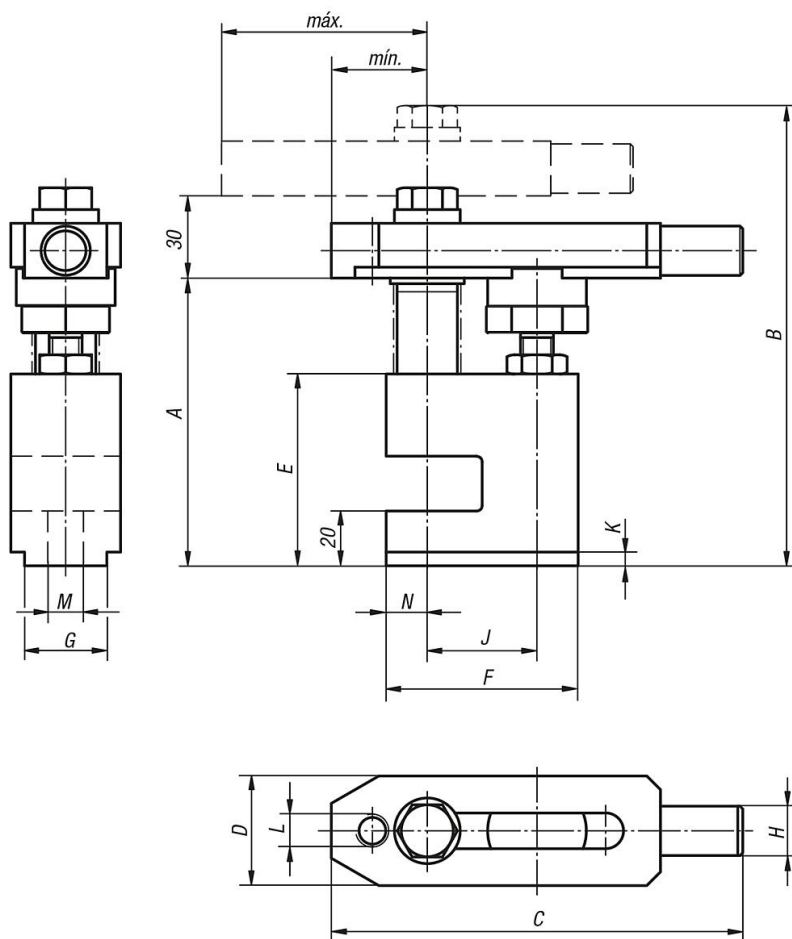
Cuerpo base bruñido.

Hierros de sujeción y tornillo tensor tratados en caliente y bruñidos.

Indicación:

Los dos lados del hierro de sujeción se utilizan para sujetar piezas de trabajo. Las garras de sujeción, pieza de sujeción redonda adicional, se pueden combinar con otros elementos del dispositivo, p. ej., 04160, 02035, 02153.

Planos



Nuestros productos

Referencia	A	B	C	D	E	F	G	H	J	K	L	M	N	mín.	máx.
04155-12105	105	168	150	40	70	70	30	18	40	5	M12	13	15	35	75
04155-16110	110	188	190	50	75	90	40	24	50	5	M16	17	20	45	95

