

Descripción del artículo/Imágenes del producto



Descripción

**Material:**

Acero para temple y revenido.

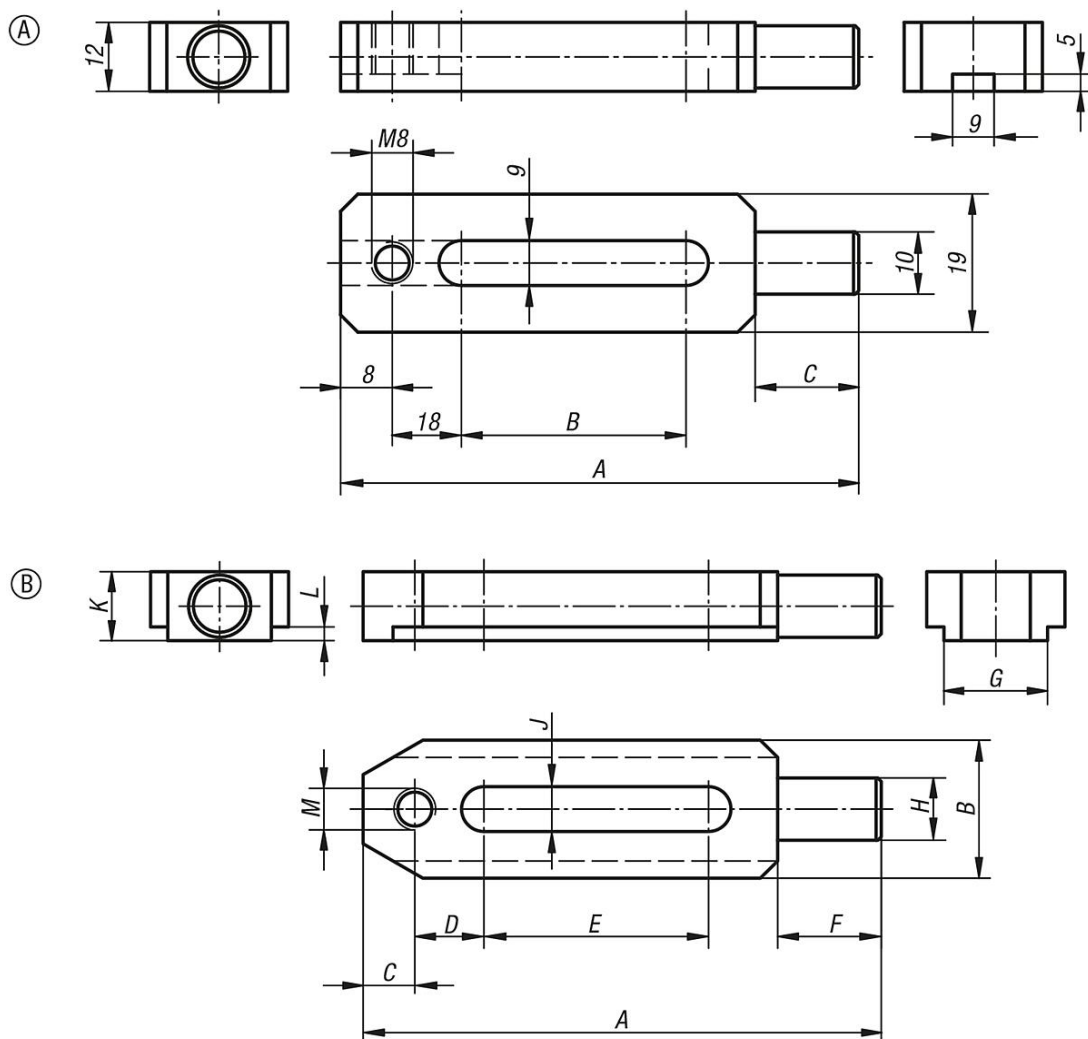
**Versión:**

Tratado en caliente y bruñido.

**Indicación:**

Las garras de sujeción, pieza de sujeción redonda adicional, se pueden utilizar junto con otros elementos del dispositivo, p. ej., 04160, 02035, 02153.

Planos



Nuestros productos

Hierros de sujeción, pieza de sujeción redonda adicional, forma A

Referencia	A	B	C
04152-08063	63	15	14
04152-08075	75	20	20

## Nuestros productos

**Hierros de sujeción, pieza de sujeción redonda adicional, forma B**

Referencia	A	B	C	D	E	F	G	H	J	K	L	M
04152-12150	150	40	15	20	65	30	30	18	13	20	4	M12
04152-16190	190	50	20	25	80	36	40	24	18	28	5	M16