

Descripción del artículo/Imágenes del producto



Descripción

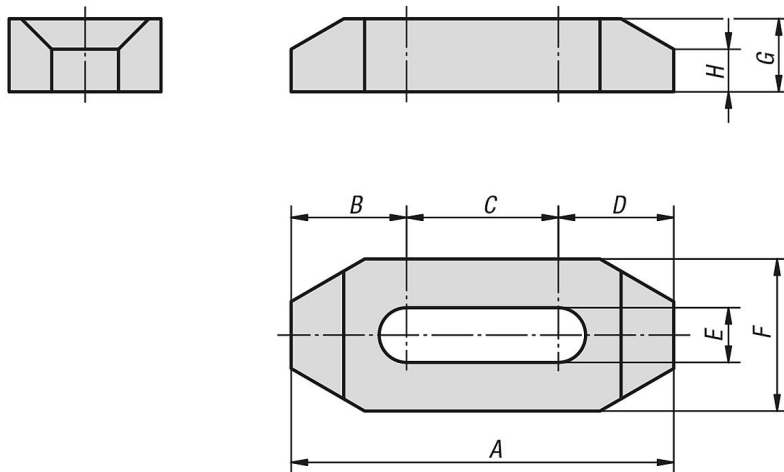
Material:

Acero para temple y revenido.

Versión:

Tratado en caliente y bruñido.

Planos



Nuestros productos

Referencia	A	B	C	D	E	F	G	H
04188-08063	63	19	25	19	9	25	12	7
04188-08080	80	24	32	24	9	25	12	7
04188-08100	100	30	40	30	9	25	16	10
04188-10063	63	19	25	19	11	25	12	7
04188-10080	80	24	32	24	11	25	16	10
04188-10100	100	30	40	30	11	25	16	10
04188-10125	125	40	45	40	11	32	19	13
04188-10160	160	55	50	55	11	32	19	13
04188-12063	63	19	25	19	13	32	16	10
04188-12080	80	24	32	24	13	32	16	10
04188-12100	100	30	40	30	13	32	19	13
04188-12125	125	40	45	40	13	32	19	13
04188-12160	160	55	50	55	13	32	25	15
04188-16080	80	27,5	25	27,5	17	32	16	10
04188-16100	100	34	32	34	17	38	19	13
04188-16125	125	42,5	40	42,5	17	38	19	13
04188-16160	160	55	50	55	17	38	25	15
04188-20100	100	34	32	34	21	38	19	13
04188-20125	125	42,5	40	42,5	21	38	25	15
04188-20160	160	55	50	55	21	38	25	15
04188-20200	200	68,5	63	68,5	21	50	25	15

