

Descripción del artículo/Imágenes del producto



Descripción

Material:

Bloque vertical y garra de sujeción de aluminio de alta resistencia.
Accesorios de acero para temple y revenido.

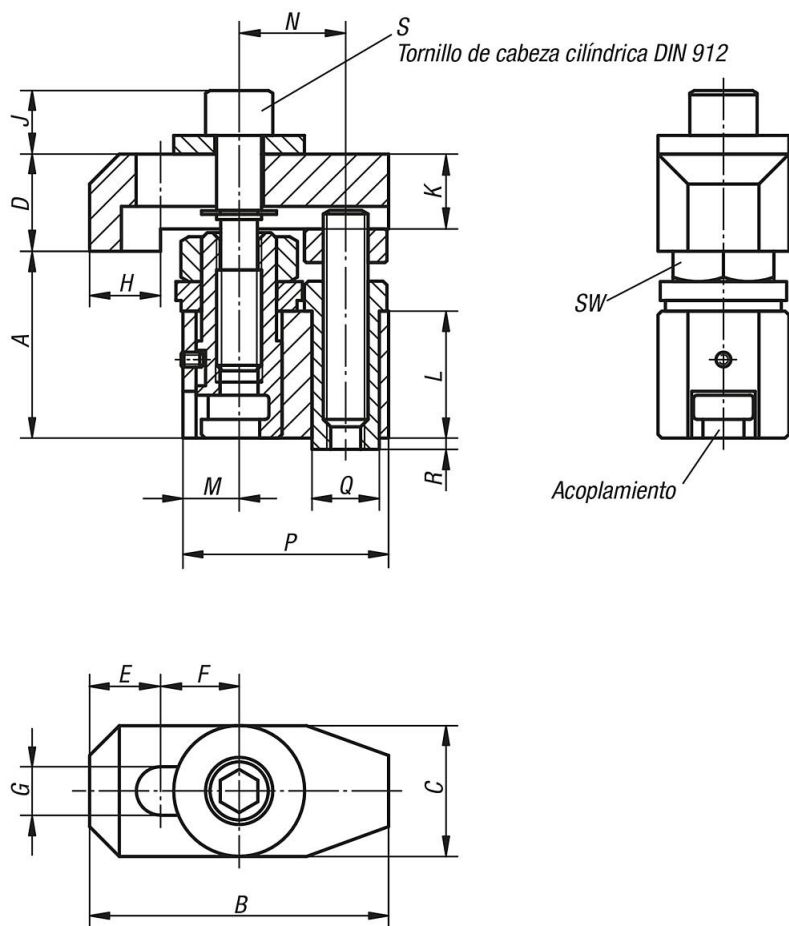
Versión:

Bloque vertical y garra de sujeción anodizados.
Accesorios bruñidos.

Indicación:

Las unidades de sujeción están formadas por bloques verticales y elementos de posicionamiento que constituyen una estructura de sujeción.
El uso de bloques verticales permite prolongar la unidad de sujeción casi ilimitadamente.

Planos



Nuestros productos

