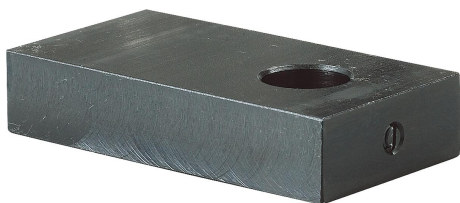


Descripción del artículo/Imágenes del producto



Descripción

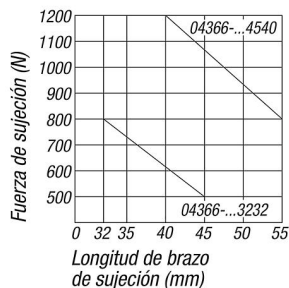
**Material:**

Acero para temple y revenido.

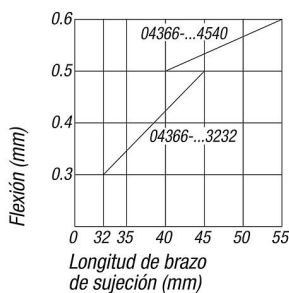
**Versión:**

Bruído.

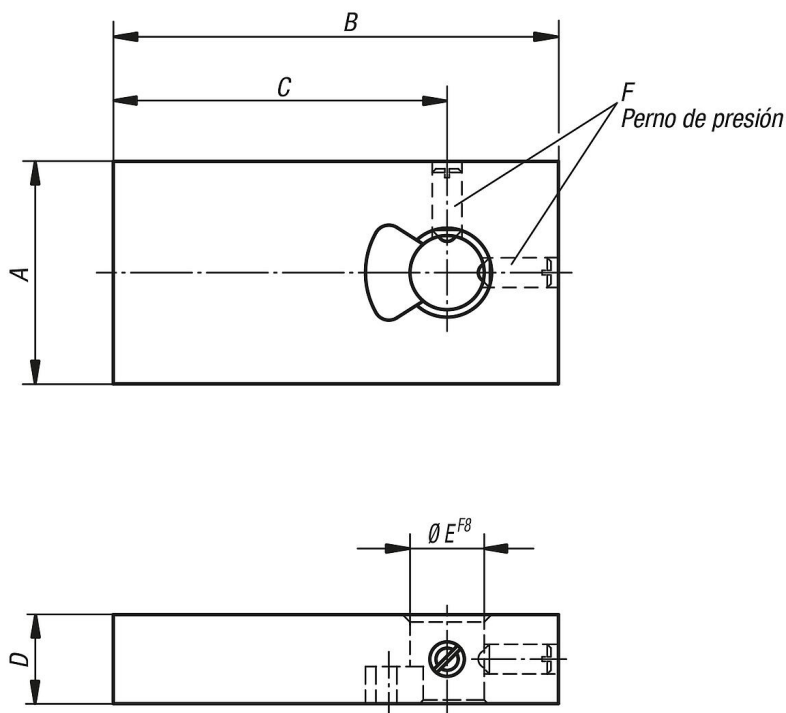
Longitud de brazo de sujeción C para fuerza de sujeción



Longitud de brazo de sujeción C para flexionar al sujetar



Planos



## Nuestros productos

Referencia	A	B	C	D	E	F
04366-03006010	30	60	45	12	10	M4
04366-04007516	40	75	55	16	16	M5