

Descripción del artículo/Imágenes del producto



Descripción

Material, versión:

Cuerpo y perno de sujeción de acero para temple y revenido, tratado en caliente y bruñido.

Empuñadura de acero para temple y revenido, tratado en caliente.

Botón esférico de duroplast PF 31, negro.

Indicación:

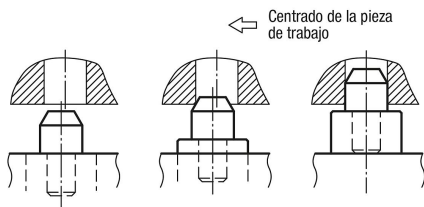
* Fuerza manual admisible para la empuñadura.

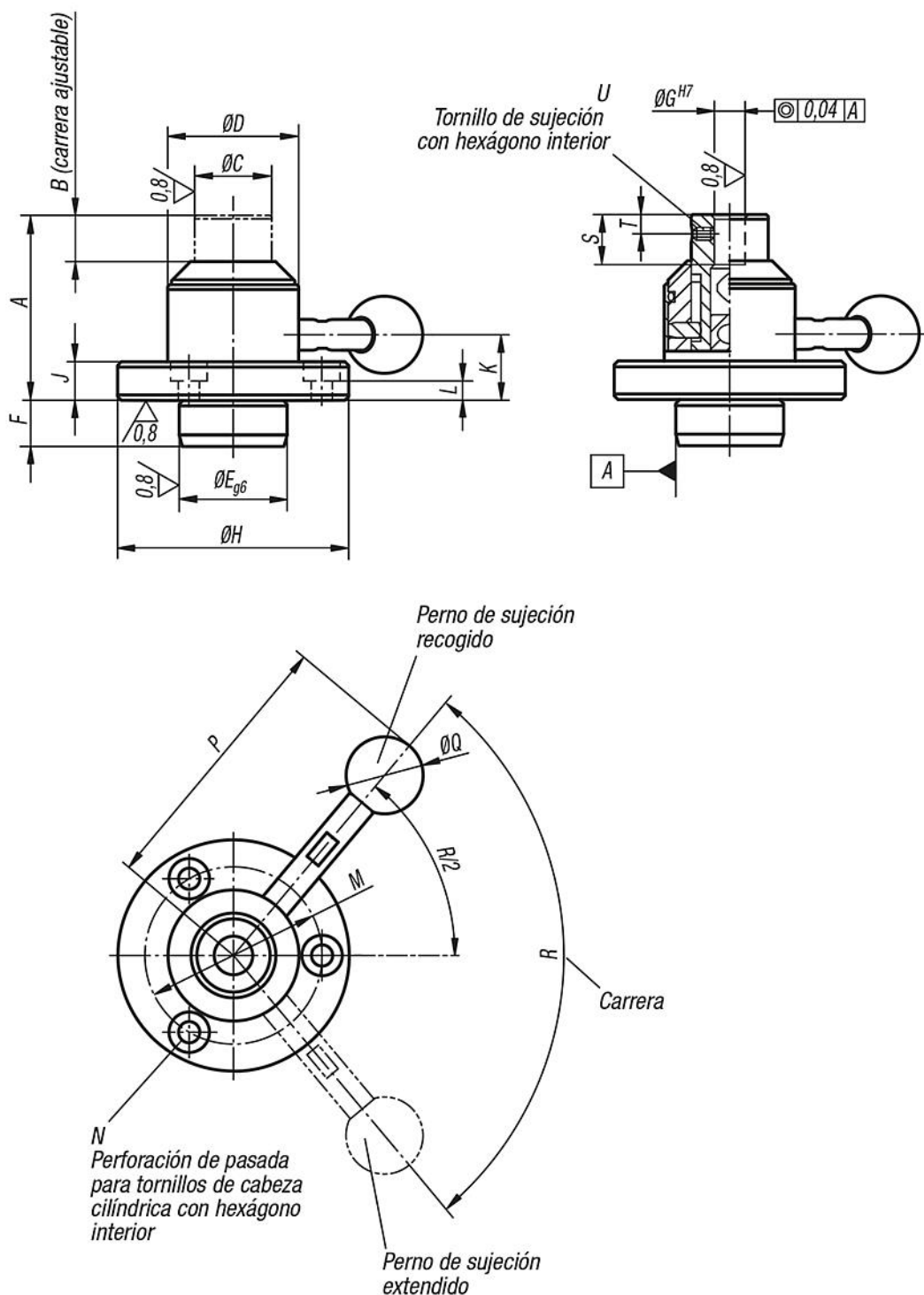
** Hasta este peso, la pieza de trabajo se puede posicionar de forma óptima.

1. Posicionamiento aproximado

2. El perno sale.

3. Posicionado





Nuestros productos

Referencia	A	B	C	D	E	F	G	H	J	K	L	M	N	P	Q	R	S	T	U	Fuerza manual FH N	Peso máx. de pieza de trabajo kg
03171-2808	48	12	20	34	28	12	8	60	10	17	5	46	M5	71	20	100	13	5	M4x5	150*	250**
03171-4212	61	15	30	48	42	14	12	80	13	23	7	63	M6	94	25	90	15	8	M6x8	200*	300**

