

Descripción del artículo/Imágenes del producto



Descripción

Material:

Carcasa y anillo de sujeción de acero para temple y revenido 1.0503.  
 Perno de alojamiento de acero para temple y revenido 1.7220.  
 Pinzas de sujeción de aluminio 3.4365.

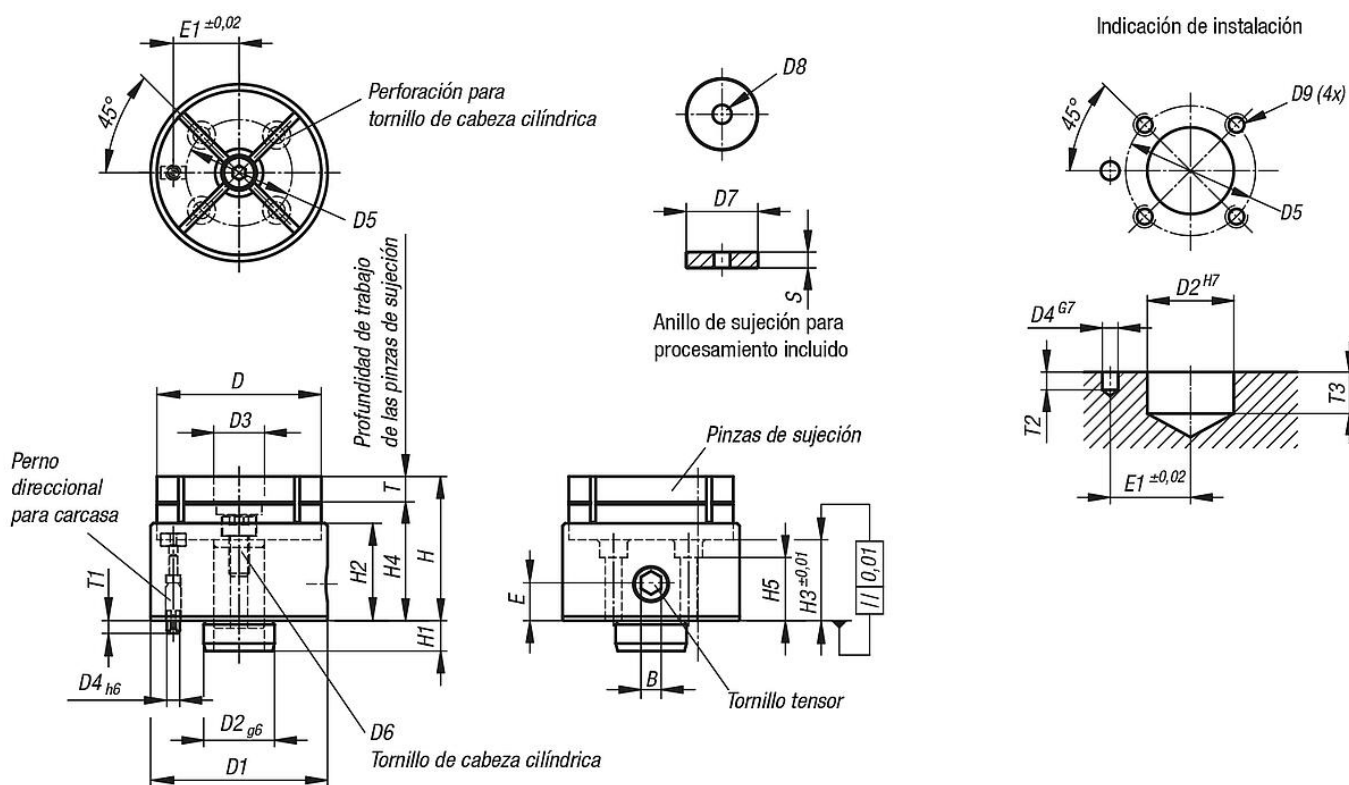
Versión:

Carcasa, perno de alojamiento y anillo de sujeción bruñido.  
 Pinzas de sujeción de color azul anodizado.

Indicación:

No accionar el tornillo tensor sin anillo de sujeción o pieza de trabajo embutida.  
 Con el tornillo tensor lateral, la pieza de trabajo se sujeta por el contorno.  
 La forma de las pinzas de sujeción se puede ajustar a las piezas de trabajo.  
 Elemento de sujeción ideal para procesamiento de piezas de trabajo en centros de mecanizado o de fresado, así como en máquinas de 5 ejes, etc.

Planos



Nuestros productos

Referencia	B	D	D1	D2	D3	D4	D5	D6	D7	D8	D9	E	E1	H	H1	H2	H3	H4	H5	T	T1	T2	T3	S	Fuerza de sujeción N	Par de apriete máx. Nm	Referencia pinzas de sujeción
03166-065057	8	65	70	28	19	6	42	M8x15	18	M4	M6	15	26	59,5	12	39	34,5	47	25	10	5	6	13	4	4000	60	03166-065025
03166-090072	10	90	95	42	23	8	60	M10x20	22	M5	M8	17	36	72,5	14	46	38,5	57	28	15	7	8	15	6	6000	100	03166-090034

