

Descripción del artículo/Imágenes del producto



Descripción

Material:

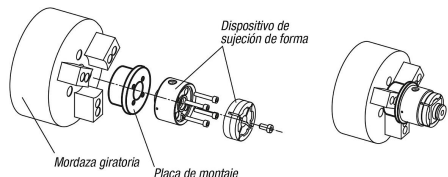
Acero para temple y revenido 1.7262.

Versión:

Templado por cementación y bruñido.

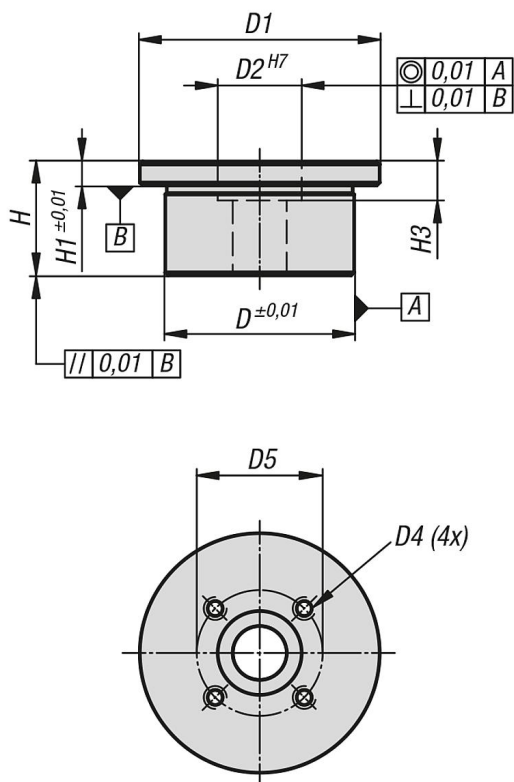
Indicación:

Adecuado para dispositivos de sujeción de forma:
03166-065057 y 03166-090072.



Placa de montaje para instalar las pinzas de sujeción en el torno

Planos



Nuestros productos

Referencia	D	D1	D2	D4	D5	H	H1	H3
03166-065038	63	80	28	M6x12	42	38	8	13
03166-090043	80	100	42	M8x16	60	43	8	15

Nuestros productos
