

Descripción del artículo/Imágenes del producto

**Descripción****Material:**

Acero para temple y revenido.

Versión:

Superficies funcionales endurecidas y pulidas

Indicación:

Los módulos de sujeción manual UNILOCK se adaptan directamente a mesas de máquinas con sistema de retícula perforada o mesas de máquinas con ranuras en T, así como a paletas de retícula con distancia entre retículas de 50 mm, tamaño de sistema M12/M16.

El módulo de sujeción manual UNILOCK H 50 está especialmente indicado para máquinas con un reducido recorrido de desplazamiento Z. Debido a la reducida altura del módulo de sujeción manual se obtiene un aprovechamiento óptimo del recorrido de desplazamiento Z.

El módulo de sujeción manual UNILOCK H50 se puede montar en todas las posiciones.

Con los pernos de sujeción UNILOCK en combinación con los tornillos de fijación M10, M12, M16 son posibles las siguientes fuerzas de retención:

- Fuerza de retención (M10) 35.000 N
- Fuerza de retención (M12) 50.000 N
- Fuerza de retención (M16) 75.000 N

Fuerza de retención con tornillo de cabeza cilíndrica DIN EN ISO 4762 -12.9.

Los pernos de sujeción solo está permitido sujetarlos en el módulo de sujeción junto con una unidad de cambio montada.

La fijación de los módulos de sujeción manual UNILOCK se puede realizar con los tornillos de cabeza cilíndrica M12 o M16 DIN EN ISO 4762 -10.9.

Los módulos de sujeción manual UNILOCK se pueden posicionar con dos taladros de alineación D1 o con un taladro de alineación centrado D.

Además, en los módulos de sujeción manual UNILOCK hay dos taladros de posicionamiento B1 para alienar los dispositivos de cambio con la superficie de apoyo.

Datos técnicos:

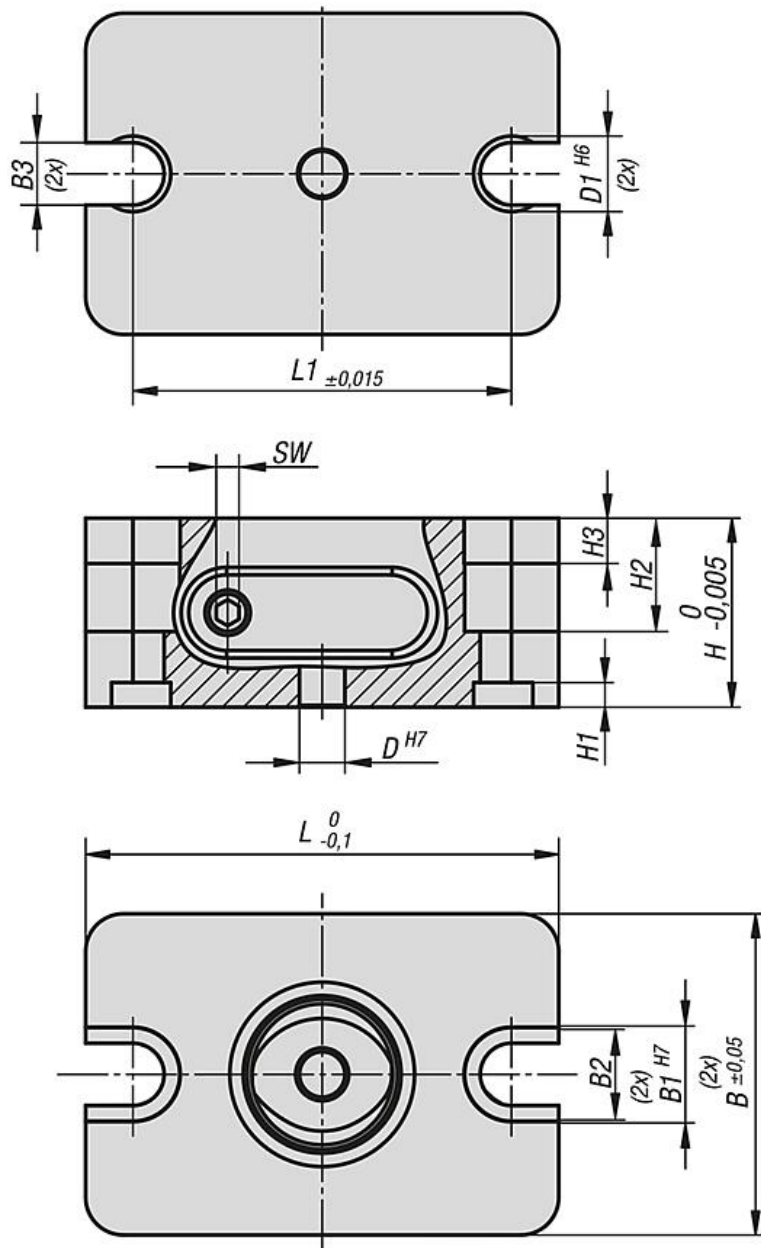
Máx. par de accionamiento: 15 Nm.

Máx. fuerza de compresión: 15 Nm.

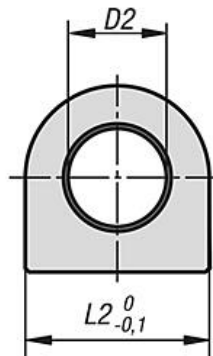
Precisión de repetición $\leq 0,005$ mm

Volumen de suministro:

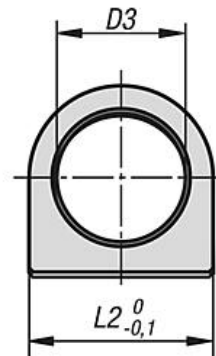
1 ud. módulo de sujeción manual incl. accesorios de fijación.



M12



M16



Nuestros productos

Referencia	B	B1	B2	B3	D	D1	D2	D3	H	H1	H2	H3	L	L1	L2	SW	Peso kg
42784-1605050	85	25	24,75	16,5	12	20	13	17	50	6,5	30	12	125	100	24,3	6	3