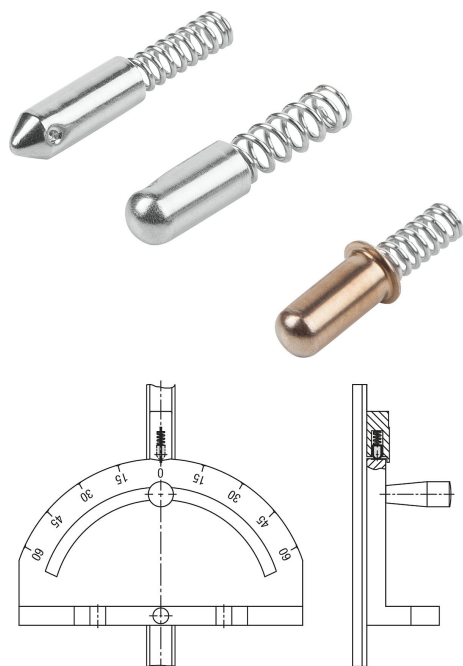


Descripción del artículo/Imágenes del producto



Descripción

Material:

Manguito de acero o acero inoxidable 1.4303.
Muelle de compresión de acero inoxidable 1.4310.

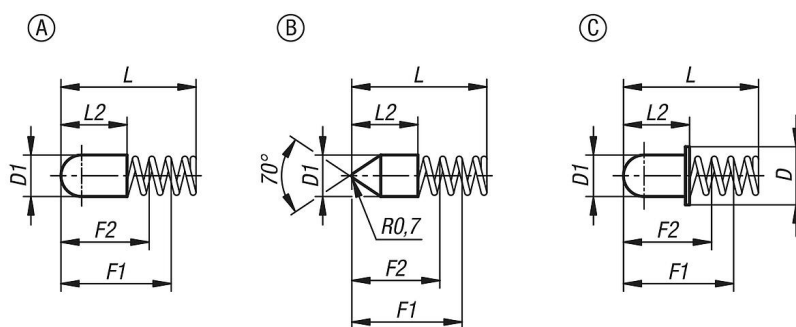
Versión:

Manguito de acero niquelado, acero inoxidable con acabado natural.
Muelle de compresión con acabado natural.

Indicación:

Los casquillos de muelle se utilizan sobre todo como elementos de fijación y posicionamiento.

Planos



Nuestros productos

Referencia	Material del cuerpo de base	Forma	D	D1	L	L2	L con F1	L con F2	Fuerza del muelle inicial F1 aprox. N	Fuerza del muelle final F2 aprox. N	Rigidez del muelle N/mm
03078-112216	acero	A	-	2,2	16	7,8	12	10,5	2,2	3	0,53
03078-112608	acero	A	-	2,6	8	3,8	6,5	5,2	1,1	2	0,7
03078-113012	acero	A	-	3	12	6	9	8,7	6,2	6,8	2
03078-113016	acero	A	-	3	16	8,5	13	10,7	4,8	8,4	1,6
03078-113412	acero	A	-	3,4	12	6	9	7,8	5	7	1,69
03078-113415	acero	A	-	3,4	15	7,3	12	8,2	5,9	13,3	1,95
03078-114014	acero	A	-	4	14	8	12	9	5	12,3	2,45
03078-115016	acero	A	-	5	16	8	13	10,4	8	15	2,7
03078-123016	acero inoxidable	A	-	3	16	8	13	10,6	4,8	8,6	1,6
03078-213011	acero	B	-	3	11	5	9	6,7	1,6	3,4	0,78
03078-213016	acero	B	-	3	16	8,5	13	10,7	4,8	8,4	1,6
03078-323013	acero inoxidable	C	4,1	3	13	7	10	8,9	5,3	7,2	1,75

