

Descripción del artículo/Imágenes del producto



Descripción

Material:

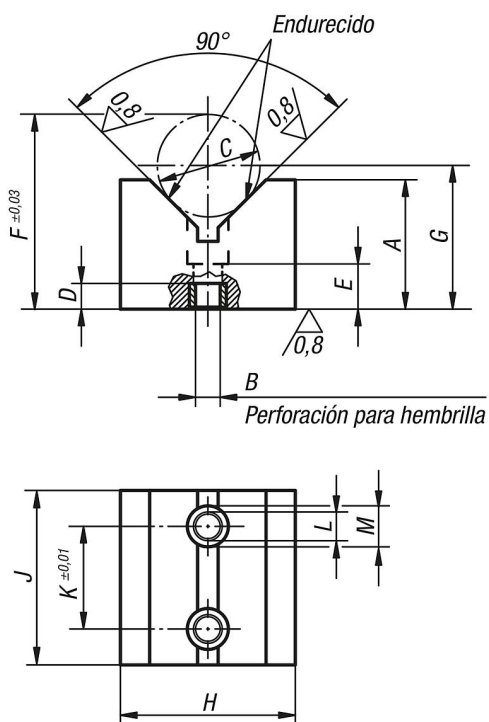
Acero para temple y revenido.

Versión:

Bruñido.

Superficies prismáticas y superficies de apoyo pulidas.

Planos



Nuestros productos

Referencia	A	B Ø para hembra	C mín.	C máx.	C Ø de comprobación	D	E	F	G	H	J	K	L	M
02388-05-60008032	32	12 H6	10	25	15±0,003	8,5	13	40,1	$C/2 \times \sqrt{2+22}$	25	45	25	9	14

