

Descripción del artículo/Imágenes del producto



Descripción

Material:

Acero para temple y revenido.

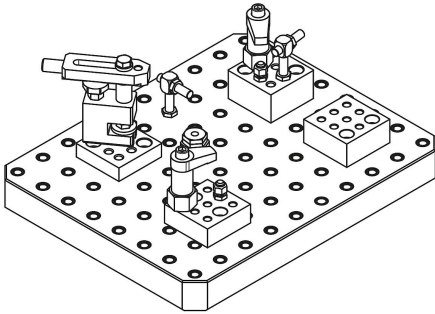
Versión:

Bruñido.

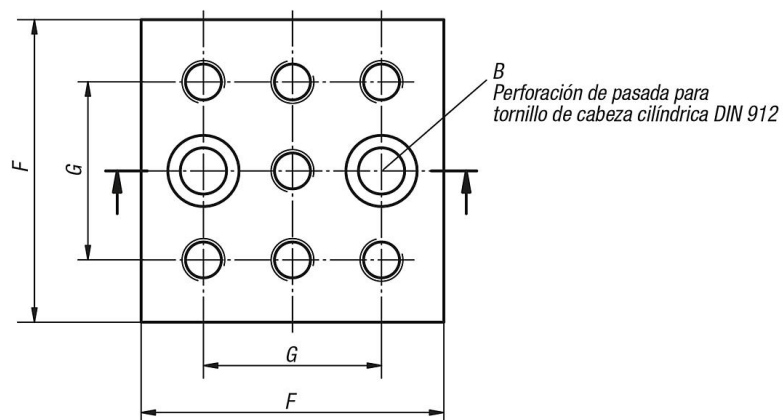
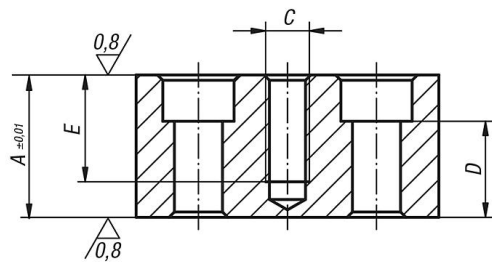
Superficies de apoyo pulidas.

Indicación:

Los bloques de apoyo sirven para alcanzar una determinada altura de apoyo. Las perforaciones roscadas adicionales de los bloques de apoyo se utilizan como soporte para otros elementos del dispositivo.



Planos



Nuestros productos

Referencia	A	B Perforación de pasada para para tornillo DIN 912	C	D	E	F	G	Peso kg
01247-05-14112025	25	M12	M12	12	25	85	50	1.199
01247-05-14112032	32	M12	M12	19	32	85	50	1.535
01247-05-14112040	40	M12	M12	27	30	85	50	1.955
01247-05-14112050	50	M12	M12	37	30	85	50	2.43
01247-05-14116025	25	M16	M16	8	25	85	50	1.007
01247-05-14116032	32	M16	M16	15	32	85	50	1.31
01247-05-14116040	40	M16	M16	23	35	85	50	1.648
01247-05-14116050	50	M16	M16	33	35	85	50	2.104