

## Descripción del artículo/Imágenes del producto



## Descripción

**Material:**

Acero para temple y revenido.

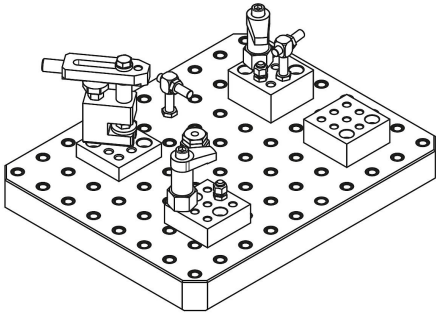
**Versión:**

Bruñido.

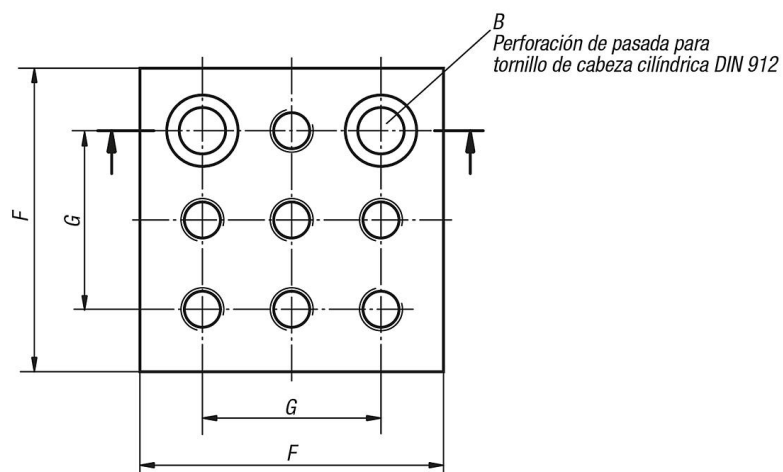
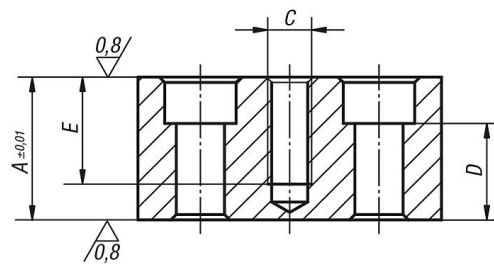
Superficies de apoyo pulidas.

**Indicación:**

Los bloques de apoyo sirven para alcanzar una determinada altura de apoyo. Las perforaciones roscadas adicionales de los bloques de apoyo se utilizan como soporte para otros elementos del dispositivo.



## Planos



## Nuestros productos

Referencia	A	B Perforación de pasada para para tornillo DIN 912	C	D	E	F	G	Peso kg
01247-05-14212025	25	M12	M12	12	25	85	50	1.208
01247-05-14212032	32	M12	M12	19	25	85	50	1.52
01247-05-14212040	40	M12	M12	27	30	85	50	1.95
01247-05-14212050	50	M12	M12	37	30	85	50	2.454
01247-05-14216025	25	M16	M16	8	25	85	50	1.005
01247-05-14216032	32	M16	M16	15	32	85	50	1.289
01247-05-14216040	40	M16	M16	23	35	85	50	1.68
01247-05-14216050	50	M16	M16	33	35	85	50	2.18