

## Descripción del artículo/Imágenes del producto



## Descripción

**Material:**

Acero para temple y revenido.

**Versión:**

Cuerpo base bruñido.

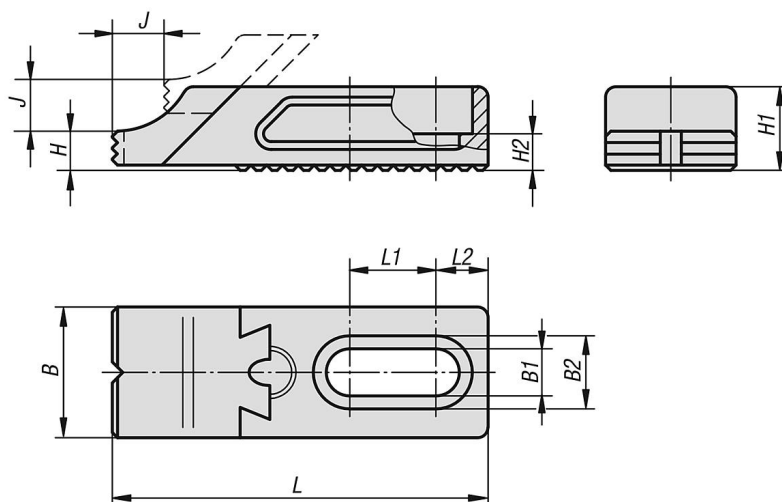
Mordaza de sujeción tratada en caliente y bruñida.

La superficie de sujeción de la mordaza de sujeción está acanalada.

**Indicación:**

La mordaza dentada inclinada ajustable se utiliza en combinación con la placa de soporte CL.

## Planos



## Nuestros productos

Referencia	B	B1	B2	H	H1	H2	J	L	L1	L2	F1 kN	M1 Nm
04470-05-92008016	25	8,5	14	7,5	16	7	7	72	16,5	10	3,6	6,5
04470-05-92012022	35	13	20	10	22	9	12	105	26,5	13,5	7,4	19
04470-05-92016030	40	17	26	14	30	13	14	137	30	17,5	11,7	32