

Descripción del artículo/Imágenes del producto



Descripción

Material:

Acero para temple y revenido.

Versión:

Cuerpo base bruñido.

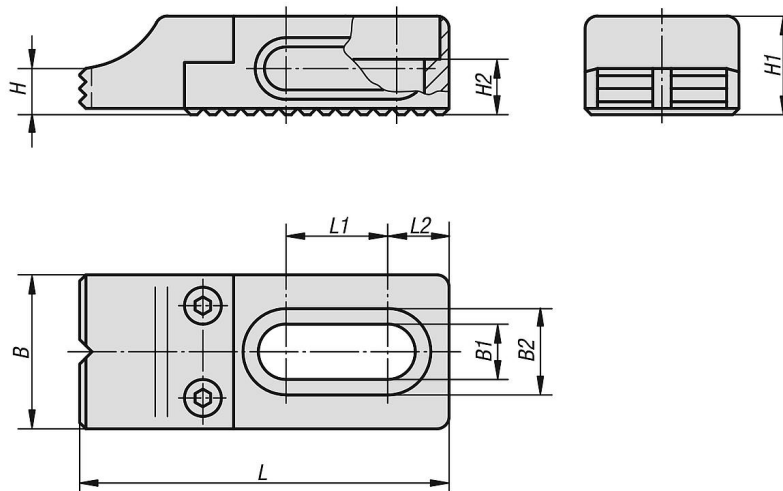
Mordaza de sujeción tratada en caliente y bruñida.

La superficie de tope de la mordaza de sujeción está acanalada.

Indicación:

La placa de retención inclinada ajustable se utiliza en combinación con la placa de soporte CL.

Planos



Nuestros productos

Referencia	B	B1	B2	H	H1	H2	L	L1	L2
04470-05-96008016	25	8,5	14	7,5	16	7	60	16,5	10
04470-05-96012022	35	13	20	10	22	10	90	26,5	13,5
04470-05-96016030	40	17	26	14	30	13	115	30	17,5