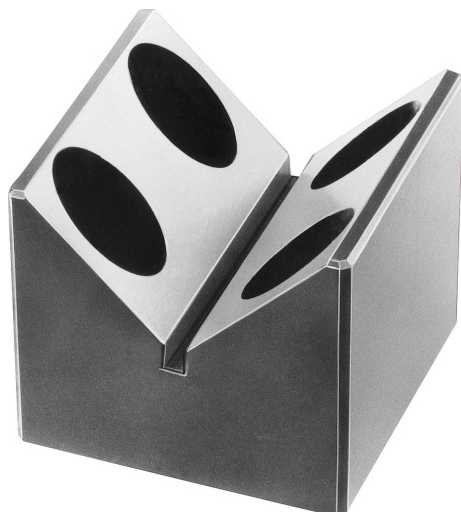


Descripción del artículo/Imágenes del producto



Descripción

Material:

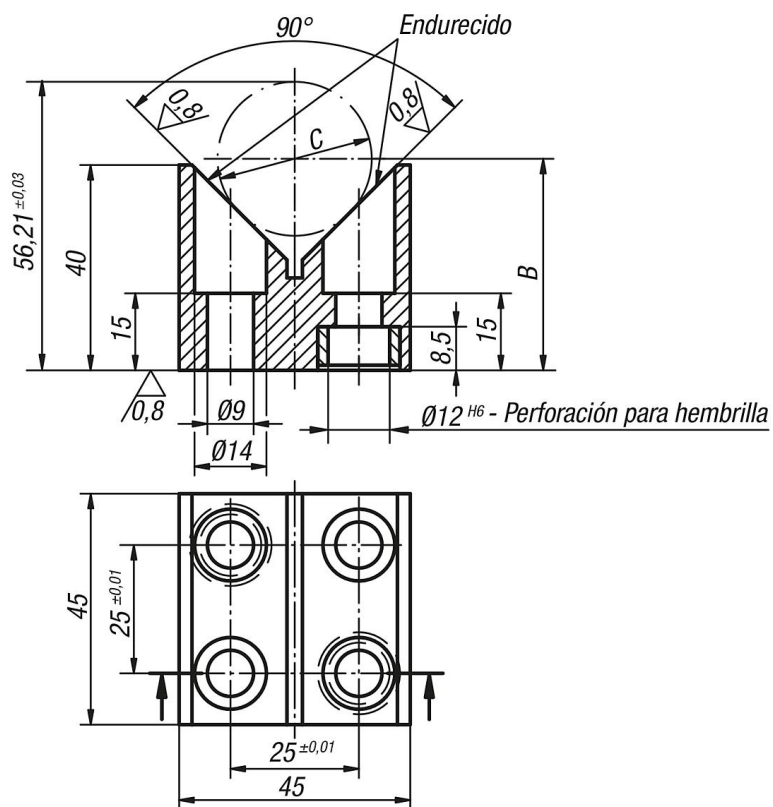
Acero para temple y revenido.

Versión:

Bruñido.

Superficies prismáticas y superficies de apoyo pulidas.

Planos



Nuestros productos

Referencia	C mín.	C máx.	C Ø de comprobación	B
02388-05-60008040	15	50	$30 \pm 0,003$	$C/2X\sqrt{2}+20$

