

Descripción del artículo/Imágenes del producto

**Descripción****Material:**

Acero para temple y revenido.

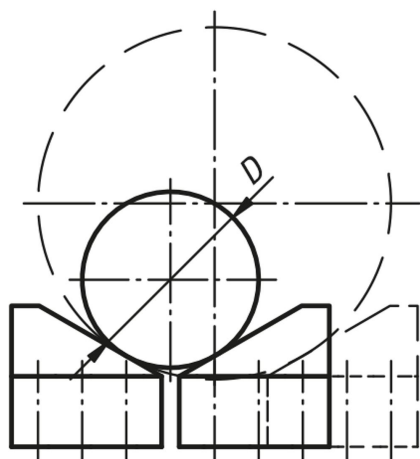
Versión:

Bruñido.

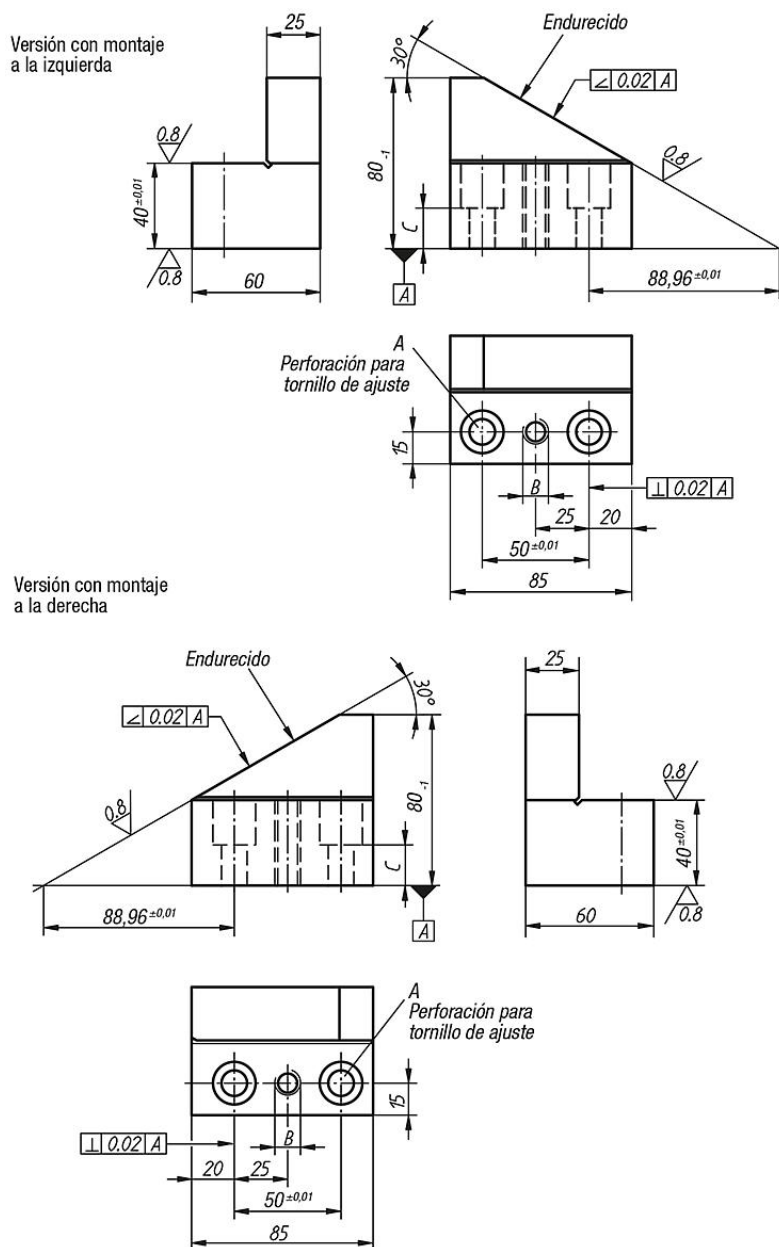
Inclinación (30°) y superficies de apoyo pulidas.

Indicación:

Para posicionar piezas redondas, se utilizan bloques prismáticos a la derecha y a la izquierda. Los bloques prismáticos permiten la adaptación a los correspondientes diámetros de las piezas de trabajo.



Planos



Nuestros productos

| Referencia | Versión 1 | A | B | C | D mín. | D máx. | Tornillo de ajuste correspondiente |
|------------------|----------------|-------|-----|----|--------|--------|------------------------------------|
| 02388-05-6301230 | a la derecha | 12 F7 | M12 | 23 | 50 | 600 | 07533-112055 |
| 02388-05-6301630 | a la derecha | 16 F7 | M16 | 20 | 50 | 600 | 07533-116055 |
| 02388-05-6311230 | a la izquierda | 12 F7 | M12 | 23 | 50 | 600 | 07533-112055 |
| 02388-05-6311630 | a la izquierda | 16 F7 | M16 | 20 | 50 | 600 | 07533-116055 |

