

## Descripción del artículo/Imágenes del producto



## Descripción

**Material:**

Acero para temple y revenido.

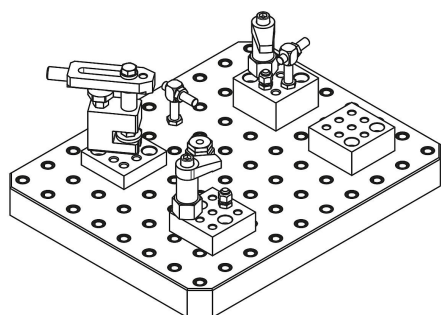
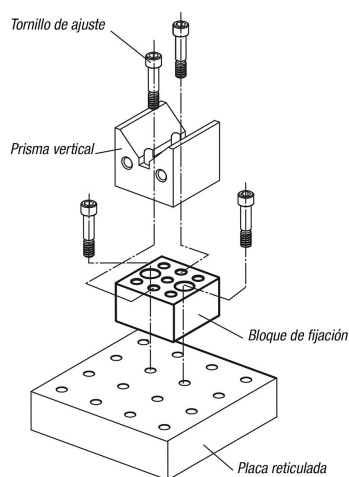
**Versión:**

Bruñido.

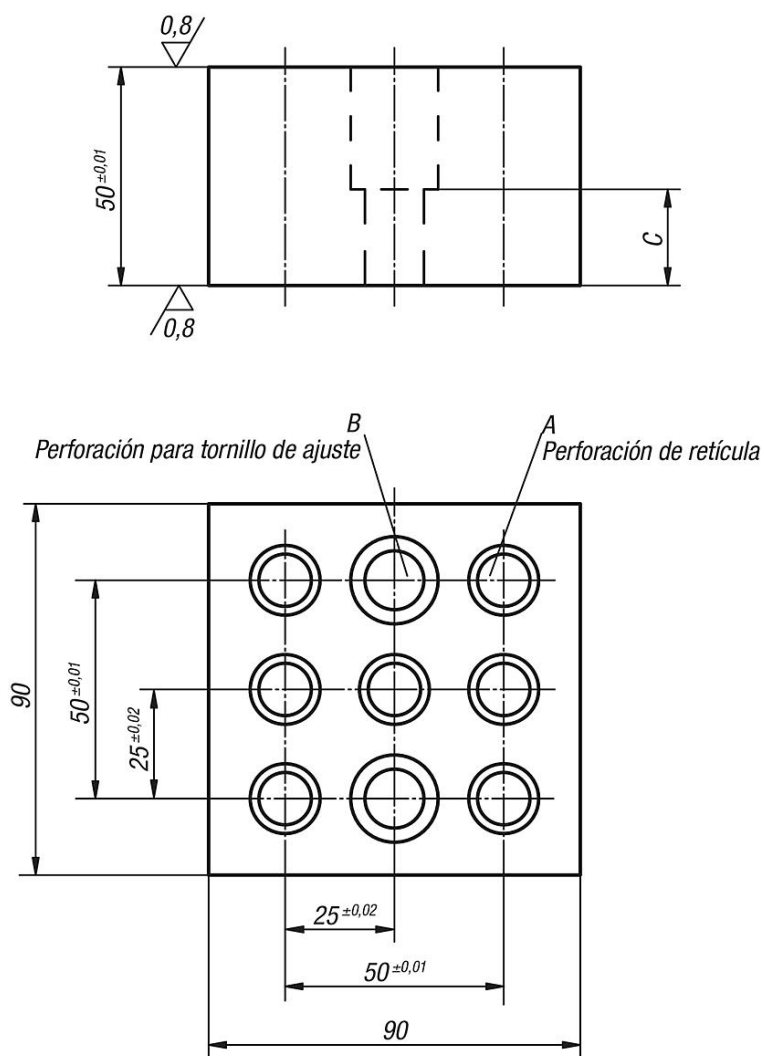
Superficies de apoyo pulidas.

**Indicación:**

Los bloques de fijación se utilizan para proporcionar altura a todos los elementos del sistema que no tienen superficies de apoyo o de contacto móviles, como p. ej. piezas de soporte y de instalación 02394, prismas en vertical 02388-05-600. Además, ofrecen la posibilidad de posicionar y fijar elementos dentro de la retícula de  $50 \pm 0,01$  mm (ver ejemplo de aplicación).



Planos



Nuestros productos

Referencia	A Agujero de referencia	A Rosca	B Ø para tornillo de ajuste	C	Número de perforaciones de retícula	Número de perforaciones de montaje	Tornillo de ajuste correspondiente	Peso kg
01247-05-12112050	12 F7	M12	12 F7	22	7	2	07533-112055	2.693
01247-05-12116050	16 F7	M16	16 F7	26	7	2	07533-116055	2.38