

## Descripción del artículo/Imágenes del producto



## Descripción

**Material:**

Acero para temple y revenido.

**Versión:**

Cuerpo base bruñido.

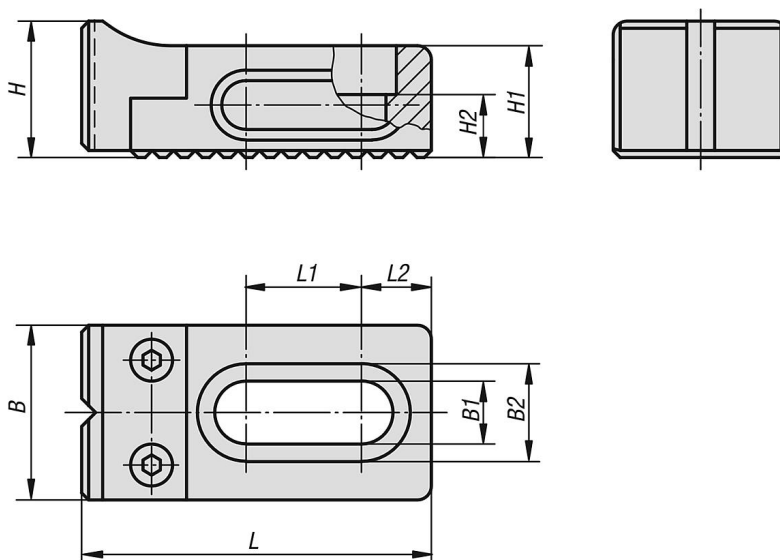
Mordaza tratada en caliente y bruñida.

La superficie de tope de la mordaza de sujeción está pulida.

**Indicación:**

La placa de retención ajustable se utiliza en combinación con la placa de soporte CL.

## Planos



## Nuestros productos

Referencia	B	B1	B2	H	H1	H2	L	L1	L2
04470-05-97108016	25	8,5	14	19,5	16	7	50	16,5	10
04470-05-97112022	35	13	20	29	22	10	75	26,5	13,5
04470-05-97116030	40	17	26	39	30	13	95	30	17,5