

Descripción del artículo/Imágenes del producto



Sujeción exterior



Sujeción interior

Descripción**Material, versión:**

Aluminio de alta resistencia, anodizado en rojo (sujeción exterior) o incoloro (sujeción interior).

Indicación:

Pinzas de sujeción para contornos exteriores e interiores. En las pinzas de sujeción se coloca el contorno de la pieza de trabajo que se vaya a sujetar. Se admiten superficies de forma libre y contornos asimétricos.

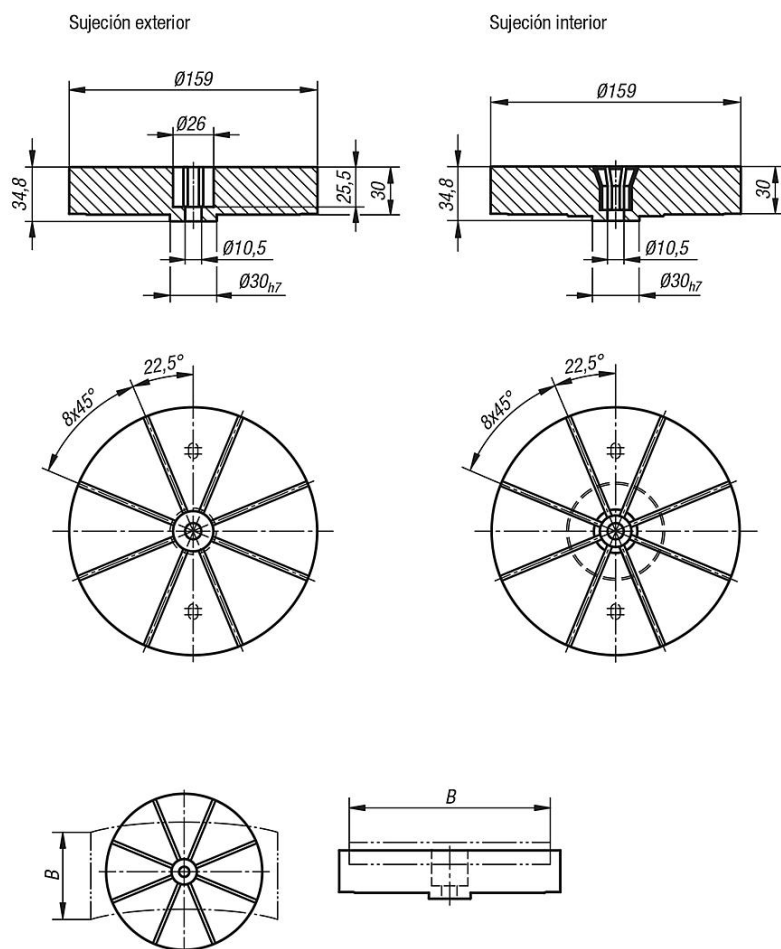
Rango de sujeción de 0,2 mm.

En la versión de pinzas de sujeción interior se necesita el cono de tracción 03179-1024.

Accesorios:

Cono de tracción 03179-1024

Planos



La anchura de la pieza de trabajo "B" debe suponer un 90 % del diámetro de las pinzas de sujeción como máximo. En determinados casos, la pieza de trabajo también puede sobresalir de las pinzas de sujeción.

Nuestros productos

Referencia	Versión 2	Rango de sujeción mín. - máx.	Profundidad de fresado mín. / máx.	Peso de pieza de trabajo máx. kg
03179-116030	para sujeción exterior	Ø 30 - Ø 140	1-20	25
03179-216030	para sujeción interior	Ø 30 - Ø 140	1-20	25