

Descripción del artículo/Imágenes del producto

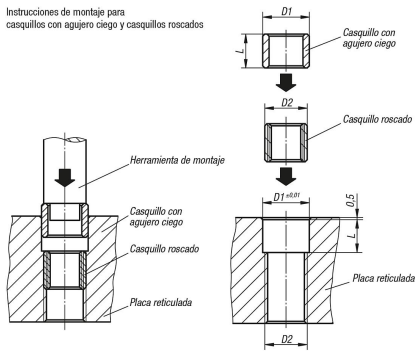


Descripción

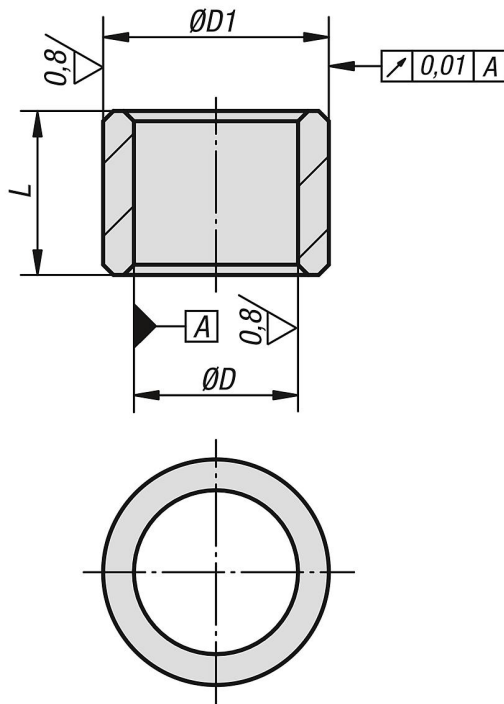
**Material:**  
Acero especial endurecido.

**Versión:**  
Endurecido y pulido.

Instrucciones de montaje para casquillos con agujero ciego y casquillos roscados



Planos



Nuestros productos

Referencia	D	D1	L
03150-10-01508305002	12 H6	16 g5	8
03150-10-01012304002	12 F7	18 g6	12
03150-10-01016405002	16 F7	22 g6	16

Nuestros productos

---