

Descripción del artículo/Imágenes del producto

**Descripción****Material:**

Acero.

Versión:

Superficie: cromado duro

Indicación:

Juego de llaves dinamométricas 4-40:

+/- 2 % de precisión de disparo del valor de escala (en dirección de accionamiento)

Instrumentos de medida Premium de alta precisión, para exigencias elevadas

Construcciones de acero cromadas duras sólidas y resistentes de diseño esbelto

Seguro: - háptico (disparo de recorrido corto)

- acústico (elemento angulado)

Carraca inversora sencilla.

Mantenimiento fácil (juegos de reparación de carracas para un automontaje orientado al cliente)

Palanca inversora integrada

Ajuste del valor de momento de torsión deseado de forma rápida y sencilla girando la empuñadura

Botón giratorio para bloqueo adicional del ajuste

Una empuñadura ergonómica con collar reduce el riesgo de resbalar y de lesiones

División exacta de la escala

Con número de serie y certificado de calibración

Superficie: cromada dura

DIN EN ISO 6789-2:2017, cuadrado según DIN 3120, ISO 1174-1

Detalles carraca reversible de inserción:

20 dientes, máx. 40 Nm

Accionamiento de salida 6,3 = 1/4 pulgadas

Cuadrado según DIN 3120, ISO 1174-1

Forjado de estampa

Superficie cromada

Indicación para carraca reversible de inserción :

Cambiando rápidamente la posición de la carraca reversible de inserción en la llave dinamométrica, se puede garantizar la precisión del 2 % en ambos sentidos.

Inserto de llave de vaso destornillador:

Superficie TiN

DIN 7422

Cuadrado 1/4 pulgadas

Adecuado para carra reversible

Recomendación:

Intervalos de inspección anuales de llaves dinamométricas, con un límite máximo de 5.000 cambios de carga.

Volumen de suministro:

Juego compuesto de:

Llave dinamométrica

Carraca inversora de inserción

Inserto de destornillador SW4

Inserto de destornillador SW6

Descripción del artículo/Imágenes del producto

Inserto de destornillador SW8

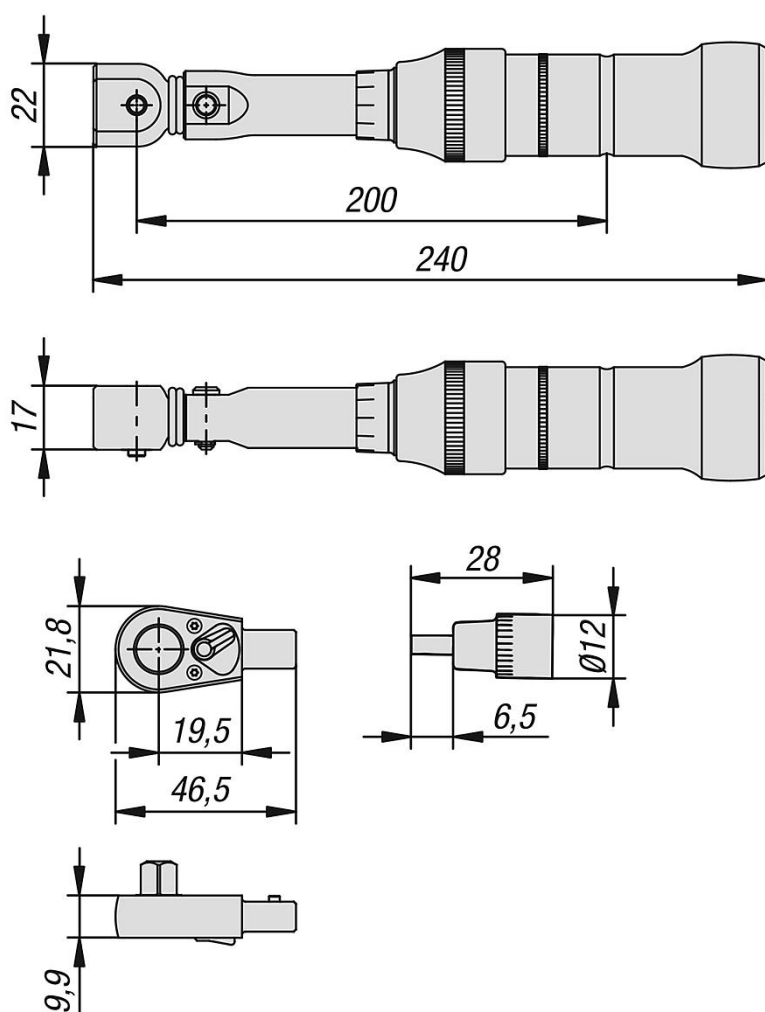
Adecuado para:

Sistema de sujeción de módulo de 5 ejes 80
 Sistema de sujeción de módulo de 5 ejes 50
 Sistema de sujeción de módulo de 5 ejes 138

Principio de función:

Funcionamiento momento de torsión llaves empuñadas
 Para desbloquear tirar de la empuñadura hacia atrás aprox. 8 mm.
 Seguir girando la empuñadura hasta el momento de torsión deseado.
 A continuación girar un poco la empuñadura en sentido contrario para bloquear.

Planos



Nuestros productos

Referencia	Descripción	Versión 1	Tipo de producto	Momento de torsión Nm
96662-01	Llave Dinamométrica	juego	empuñadura giratoria	4 - 40

Nuestros productos
