

## Descripción del artículo/Imágenes del producto



## Descripción

**Material:**

Aluminio.

**Versión:**

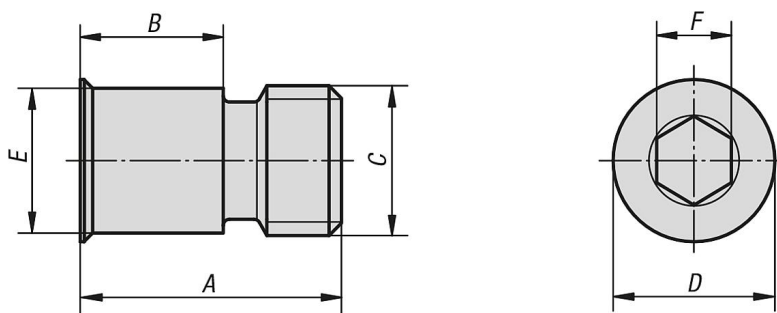
Acabado natural.

**Indicación:**

Las perforaciones de retícula se deben proteger contra virutas y polvo cerrándose con tapones protectores.

Colocar tapones protectores en perforaciones que no se estén utilizando. Los tapones protectores de aluminio se utilizan cuando se emplean emulsiones de refrigeración agresivas o cuando se arrancan virutas sin refrigerante.

## Planos



## Nuestros productos

Referencia	A	B	C	D	E	F
03150-11-60108015	15	7,5	M8	12,6	11,8	5
03150-11-60112021	21	11,5	M12	13	11,6	6
03150-11-60116026	26	15	M16	17	15,6	8