

Descripción del artículo/Imágenes del producto



Descripción

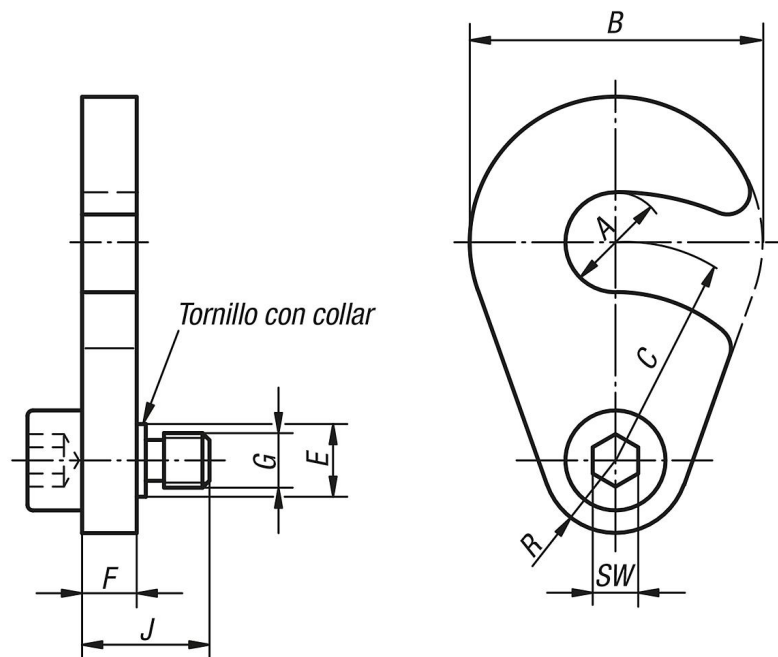
Material:

Arandela en forma de C de acero de cementación.
Tornillo con collar de acero templado y revenido.

Versión:

Arandela en forma de C templada por cementación y bruñida.
Tornillo con collar tratado en caliente y bruñido.

Planos



Nuestros productos

Referencia	B	C	D	E	F	G	SW	J
07520-01-90010	32	24	8	8	6	M6	5	14
07520-01-90012	40	27	10	10	8	M8	6	19
07520-01-90016	50	33	10	10	8	M8	6	19