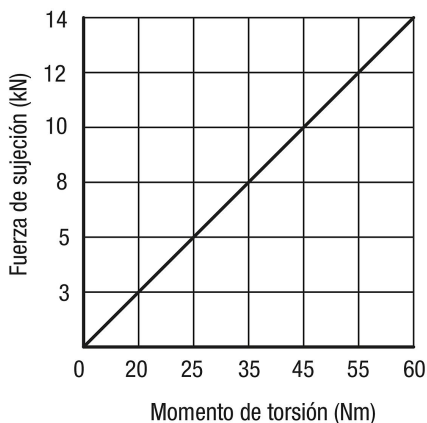


Descripción del artículo/Imágenes del producto



Descripción

Material:

Cuerpo base y alojamiento de mordaza de acero de cementación.
Husillo de acero especial de alta resistencia.

Versión:

Cuerpo base y alojamiento de mordaza endurecido y pulido.

Indicación de pedido:

El suministro incluye una manivela de mano hexagonal.
Pedir la mordaza por separado.

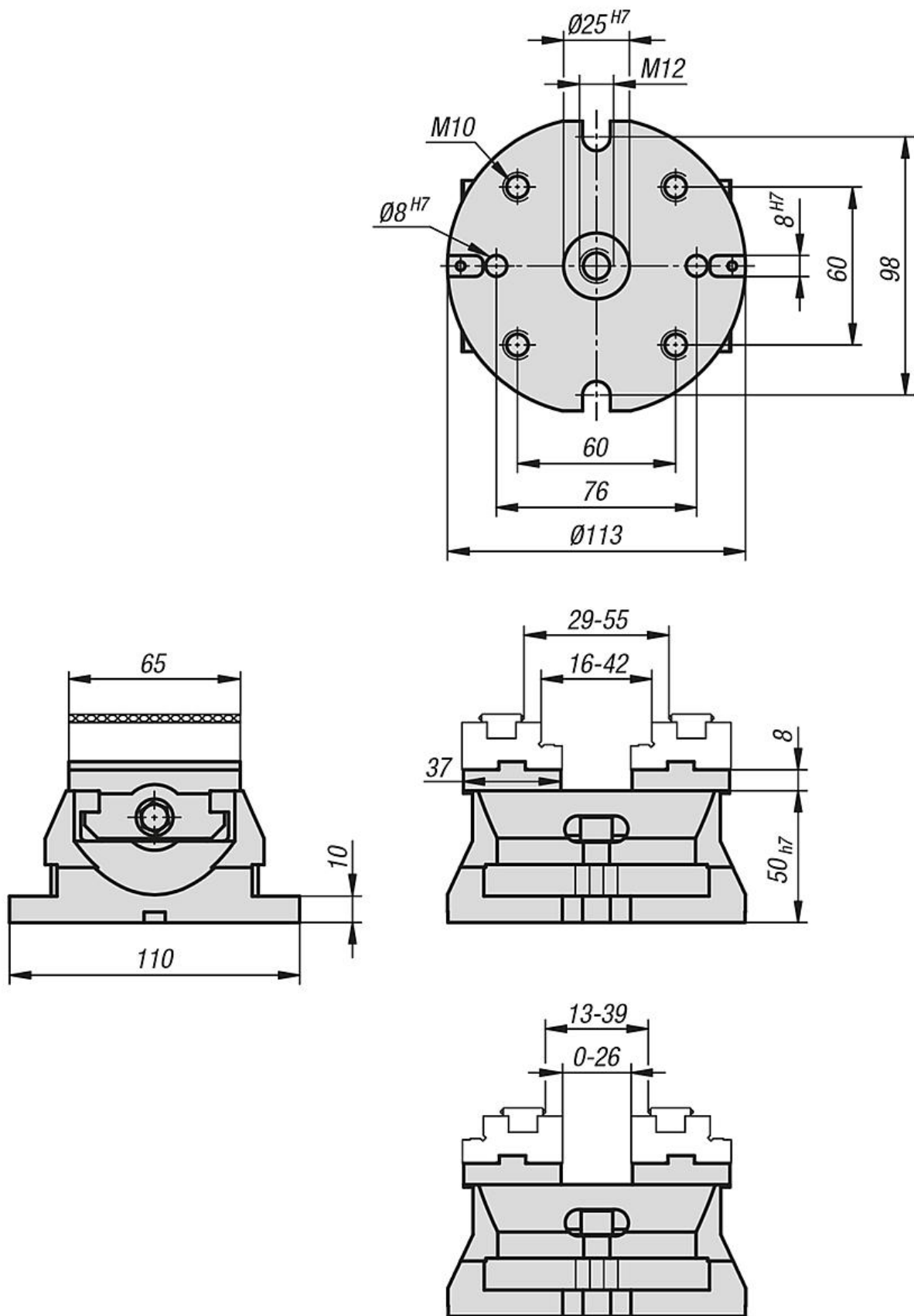
Indicación:

Dispositivo de sujeción central de accionamiento mecánico.
Apto para uso automatizado: equipado con ranura de amarre para sistemas de manipulación.
Fijación flexible: adecuado para sistemas de sujeción de punto cero, fijación en la mesa de máquinas o mediante placa base en el propio sistema.
Precisión de centrado: +/- 0,02 mm.

Se recomienda el uso de una llave de momento de torsión para lograr una fuerza de sujeción controlada.

Características:

- Corredera de sujeción y tuerca de husillo de una pieza
- Tuercas y rosca de fijación para alojar mordazas de montaje
- Las mordazas reversibles (accesorios) con rosca lateral como tope de piezas de trabajo facilitan un gran rango de sujeción
- Buena evacuación de virutas y refrigerante



Nuestros productos

Referencia	Dimensiones	Peso kg
41101-065100	ver plano	3.33