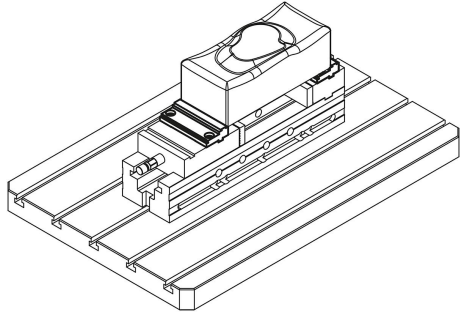
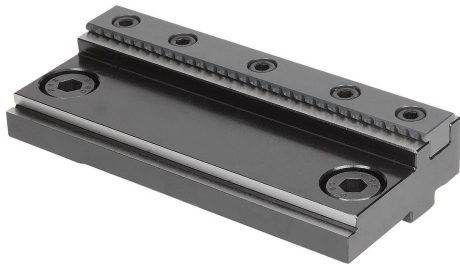


Descripción del artículo/Imágenes del producto



Descripción

Material:

Acero.

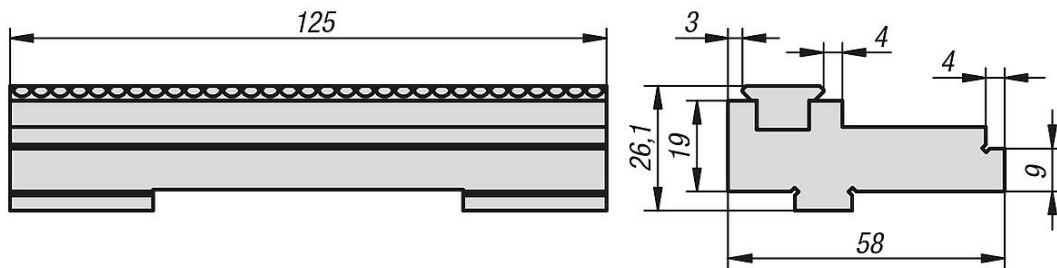
Versión:

Endurecido y pulido.

Indicación:

Las mordazas escalonadas de montaje son adecuadas para ampliar el ancho de sujeción del dispositivo de sujeción de CN. Las barras de agarre pueden sustituirse por regletas con superficie de sujeción lisa 41125-125117.

Planos



Nuestros productos

Referencia	Adecuado para
41092-1251	dispositivo de sujeción de NC 125