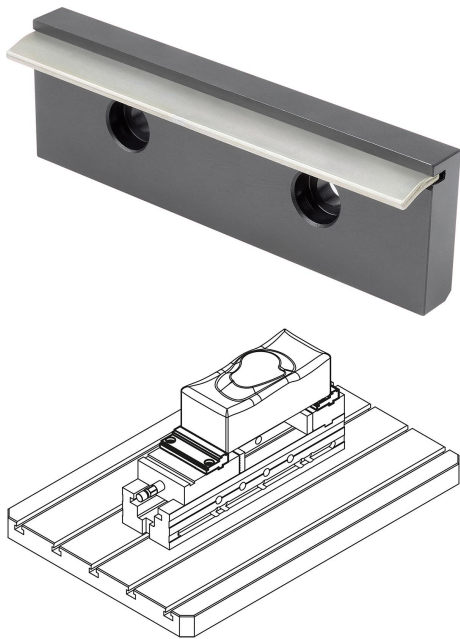


Descripción del artículo/Imágenes del producto



Descripción

Material:

Acero.

Versión:

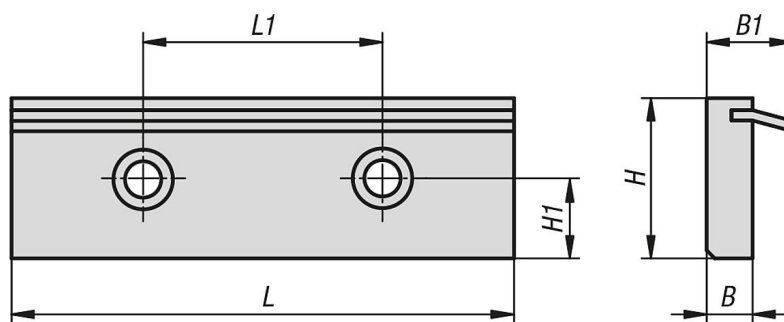
Endurecido.

Indicación:

Las mordazas de tracción hacia abajo con hoja de ballesta se utilizan para la sujeción de piezas de trabajo sin procesar. La hoja de ballesta presiona hacia abajo la pieza de trabajo durante la sujeción contra la superficie de apoyo.

Adecuado para 41091-125470

Planos



Nuestros productos

Referencia	B	B1	H	H1	L	L1
41180-125	11,5	21,5	43	16	125	80