

Descripción del artículo/Imágenes del producto



Descripción

Material:

Acero de cementación.

Versión:

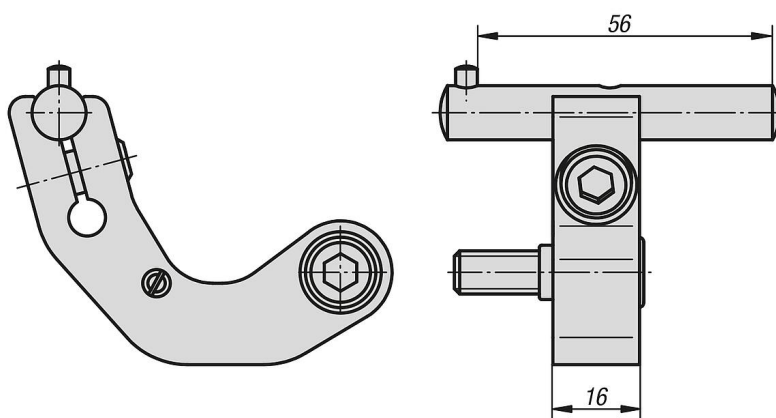
Brazo giratorio bruñido.

Espiga de tope de acabado natural.

Indicación:

Set de tope para la fijación directa en la mordaza fija. El tope se puede girar y apartar para mecanizar la pieza de trabajo sin perjuicio de la medida tope. Suministro completo con piezas añadidas.

Planos



Nuestros productos

Referencia	Adecuado para
41070-100	Cada dispositivo de sujeción de 3 y 5 ejes