

## Descripción del artículo/Imágenes del producto



### Descripción

**Material:**

Acero para temple y revenido.

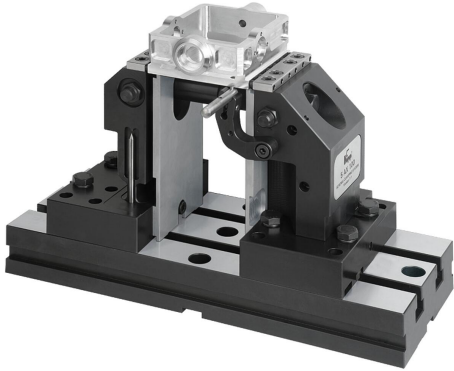
**Versión:**

Bruñido.

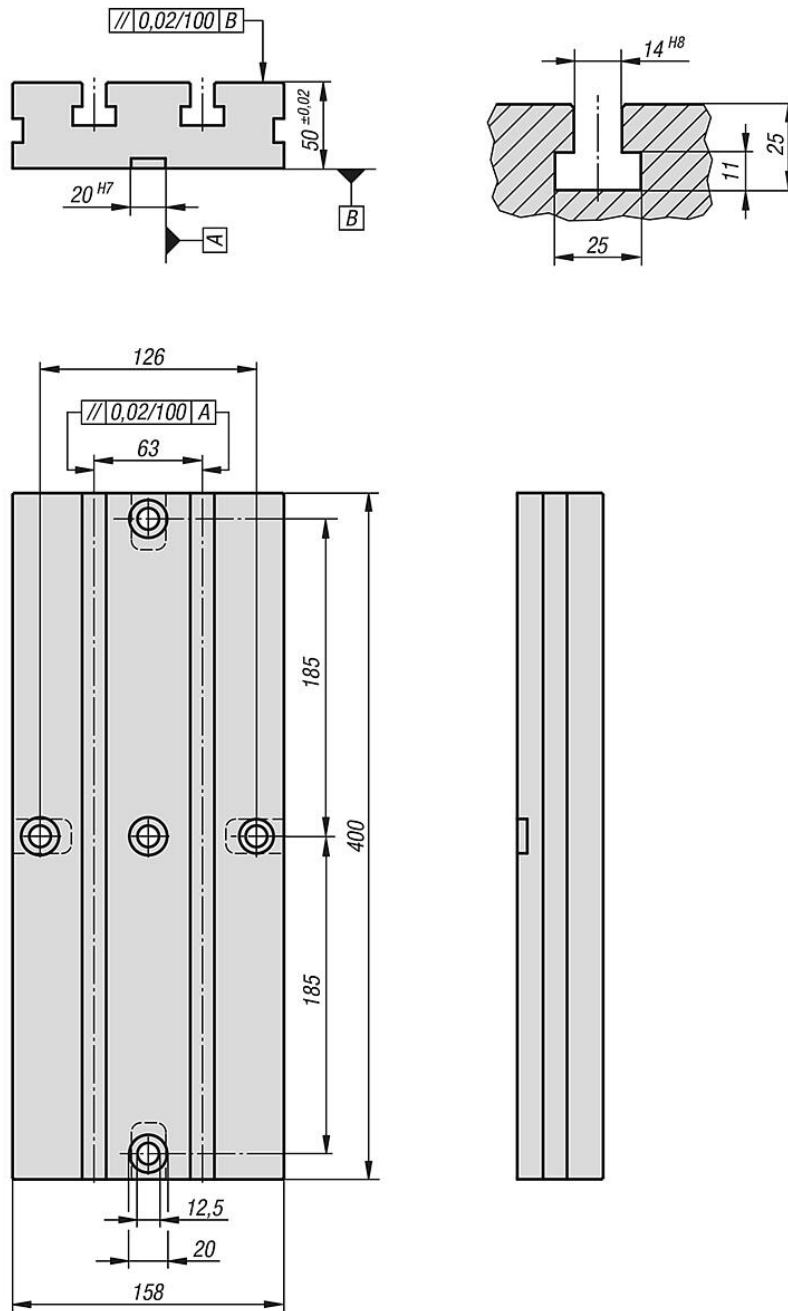
Superficie de apoyo pulida.

**Indicación:**

Placas con ranuras en T, con ranuras de ajuste en la parte inferior para alinear fácilmente la placa en la mesa de máquinas.



Planos



Nuestros productos

Placa de ranuras en T

Referencia	Versión	Peso kg
41090-14063400	Ancho de ranura 14 / Distancia entre ranuras 63	21.135

