

Descripción

Descripción del producto:

Los pernos de bloqueo se aplican para impedir el cambio de la posición de bloqueo por fuerzas transversales.

Como ejemplo se puede mencionar el bloqueo de longitud y altura, y el bloqueo de posición en estructuras de máquinas, muebles y vehículos especiales.

Los pernos de bloqueo con accionamiento a distancia se utilizan si el manejo es complicado por espacios de difícil acceso o si es necesario un accionamiento a distancia por razones de ergonomía o de seguridad.

El acoplamiento entre perno de bloqueo y lado de operador se realiza mediante un cable Bowden. La combinación de perno de bloqueo y elemento de accionamiento forma un sistema completo que puede utilizarse en muchas aplicaciones. Si se desea que el desacople sea permanente y que la clavija de bloqueo no rebote, hay que utilizar el elemento de accionamiento de forma D con función de retención. De forma alternativa al elemento de accionamiento, la boquilla roscada adjunta ($\varnothing 5 \times 7$ mm) sirve para integrar un elemento de accionamiento individual en el sistema.

Se puede elegir entre distintas variantes de longitud del cable Bowden.

Para garantizar la precisión de ajuste en cada aplicación, se puede acortar el cable Bowden de forma correspondiente durante el montaje.

Una selección adecuada del material y los recubrimientos proporciona protección contra la corrosión. El cable o el casquillo del cable Bowden se pueden sustituir fácilmente en caso necesario.

Material:

Elemento de accionamiento de acero inoxidable.

Botón de maniobra termoplástico.

Versión:

Botón de maniobra termoplástico gris antracita.

Tapa de plástico termoplástico negro, gris, rojo o amarillo.

Indicación de pedido:

El perno de bloqueo con accionamiento a distancia y el elemento de accionamiento deben solicitarse por separado.

Indicación:

En el montaje de los cables Bowden deben tenerse en cuenta los siguientes puntos: La longitud del extremo libre del cable se puede modificar mediante los factores de ángulo de tendido, radio de flexión y carga. Por tanto, la longitud del contracojinete (cubierta de cable) debe ajustarse tras el tendido del cable Bowden con el tornillo de ajuste adjunto. Al mismo tiempo, con el tornillo de ajuste se ajusta la tensión previa del sistema de cable Bowden.

En el tendido debe tenerse especialmente en cuenta que siempre se alcanza el radio de flexión mínimo, en este caso $R = 65$ mm. Un radio demasiado estrecho puede aumentar el desgaste y la fricción.

También debe evitarse un radio de flexión mínimo momentáneo durante el montaje, ya que en caso contrario podrían producirse daños en el revestimiento de cable.

Además, el casquillo solo está diseñado para absorber fuerzas de compresión. Si se ejerce demasiada fuerza, la espiral interior se estira y resulta dañada de forma permanente.

A petición:

Modelos especiales.

Volumen de suministro:

Elemento de accionamiento con tapa de plástico.

Accesorios:

Tuercas hexagonales 07212.

Piezas de retención 03099.

Anillos distanciadores 03089.

Casquillos de posicionamiento 03099-50.

Elemento de accionamiento 03096-10-12420.

Cable de acero 03096-15.

Manguitos de tracción 03096-20.

Manguitos terminales 03096-25.

Tornillos ajustables 03096-30.

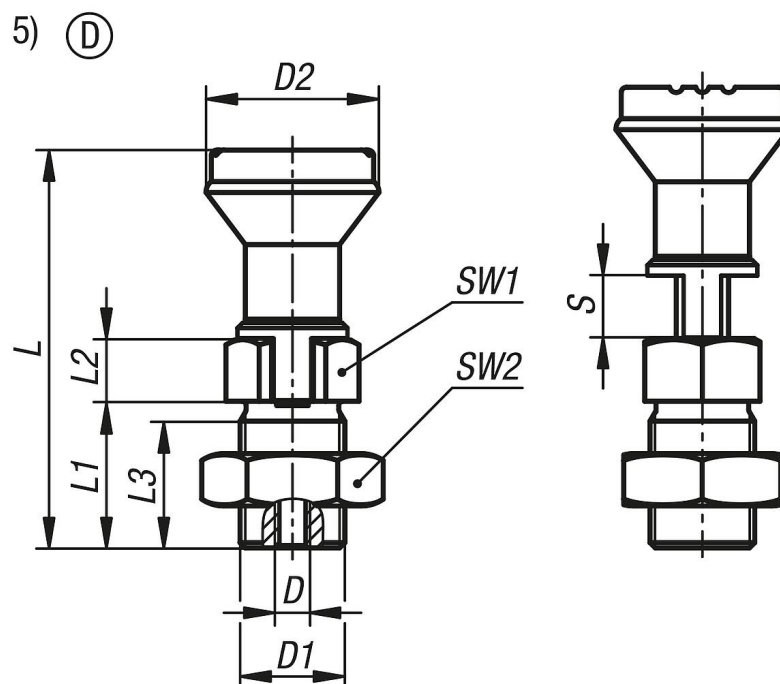
Boquilla roscada 03096-35.

Indicación sobre el dibujo:

- 1) Perno de bloqueo
- 2) Cubierta de cable Bowden
- 3) Cable Bowden
- 4) Tornillo de ajuste
- 5) Elemento de accionamiento
- 6) Boquilla roscada
- 7) Cubierta

Forma D: con ranura de bloqueo, con contratuerca

Planos



03096-10_DE Elementos de accionamiento para pernos de bloqueo con accionamiento a distancia con botón de maniobra de plástico, ranura de bloqueo



v. contratuerca
Nuestros productos

Referencia	Color cubierta	D Rosca interior	D1	D2	L	L1	L2	L3	Carrera S	SW1	SW2
03096-10-1442006	gris antracita RAL 7021	M6	M20x1,5	33	76	28	12	25	6	22	30
03096-10-14420106	naranja RAL 2004	M6	M20x1,5	33	76	28	12	25	6	22	30
03096-10-14420206	verde señal RAL6032	M6	M20x1,5	33	76	28	12	25	6	22	30
03096-10-14420306	azul RAL5017	M6	M20x1,5	33	76	28	12	25	6	22	30
03096-10-14420506	gris claro RAL 7035	M6	M20x1,5	33	76	28	12	25	6	22	30
03096-10-14420606	rojo tráfico RAL 3020	M6	M20x1,5	33	76	28	12	25	6	22	30
03096-10-14420706	amarillo colza RAL 1021	M6	M20x1,5	33	76	28	12	25	6	22	30
03096-10-1442008	gris antracita RAL 7021	M6	M20x1,5	33	76	28	12	25	8	22	30
03096-10-14420108	naranja RAL 2004	M6	M20x1,5	33	76	28	12	25	8	22	30
03096-10-14420208	verde señal RAL6032	M6	M20x1,5	33	76	28	12	25	8	22	30
03096-10-14420308	azul RAL5017	M6	M20x1,5	33	76	28	12	25	8	22	30
03096-10-14420508	gris claro RAL 7035	M6	M20x1,5	33	76	28	12	25	8	22	30
03096-10-14420608	rojo tráfico RAL 3020	M6	M20x1,5	33	76	28	12	25	8	22	30
03096-10-14420708	amarillo colza RAL 1021	M6	M20x1,5	33	76	28	12	25	8	22	30
03096-10-1442010	gris antracita RAL 7021	M6	M20x1,5	33	76	28	12	25	10	22	30
03096-10-14420110	naranja RAL 2004	M6	M20x1,5	33	76	28	12	25	10	22	30
03096-10-14420210	verde señal RAL6032	M6	M20x1,5	33	76	28	12	25	10	22	30
03096-10-14420310	azul RAL5017	M6	M20x1,5	33	76	28	12	25	10	22	30
03096-10-14420510	gris claro RAL 7035	M6	M20x1,5	33	76	28	12	25	10	22	30
03096-10-14420610	rojo tráfico RAL 3020	M6	M20x1,5	33	76	28	12	25	10	22	30
03096-10-14420710	amarillo colza RAL 1021	M6	M20x1,5	33	76	28	12	25	10	22	30
03096-10-1442012	gris antracita RAL 7021	M6	M20x1,5	33	76	28	12	25	12	22	30
03096-10-14420112	naranja RAL 2004	M6	M20x1,5	33	76	28	12	25	12	22	30
03096-10-14420212	verde señal RAL6032	M6	M20x1,5	33	76	28	12	25	12	22	30
03096-10-14420312	azul RAL5017	M6	M20x1,5	33	76	28	12	25	12	22	30
03096-10-14420512	gris claro RAL 7035	M6	M20x1,5	33	76	28	12	25	12	22	30
03096-10-14420612	rojo tráfico RAL 3020	M6	M20x1,5	33	76	28	12	25	12	22	30
03096-10-14420712	amarillo colza RAL 1021	M6	M20x1,5	33	76	28	12	25	12	22	30